



尚灵信息

直流智能电量监测模块

杭州尚灵D32模块

产品说明书

Ver1.00


杭州尚灵信息科技有限公司
Hangzhou Sunlines Information Techndogy Co,.Ltd.

D32模块产品说明书

资料版本 2020.08.18.V1.00

感谢您选购本公司产品。在安装和使用前，请仔细阅读本说明书。

我们的宗旨：持续改进和完善。本说明书只是当前的或者拟定的信息，因此您所使用的产品可能与说明书有少许的差异。如有疑问，请与公司销售联系，或拨打公司服务热线0571-88079708咨询。

 **注意：**由于电压接线端子有可能带电，在插拔测试线、接线端子时，可能会产生电火花，非专业人士请勿操作，避免造成人身伤害！

版权所有

如没有获得杭州尚灵信息科技有限公司的书面授权书，此出版物的任何部分禁止任何形式地复制、修改或者翻译。

杭州尚灵信息科技有限公司

公司地址：浙江省杭州市莫干山路1418-3号2幢201室（上城科技工业基地）

公司邮编：310011

公司网址：www.sunlines.cn

热线电话：0571-88079708

目 录

一、 产品概述	3
二、 产品参数	3
三、 产品组成	4
(1) 实物图	4
(2) 外形尺寸	4
(3) 安装方式	5
(4) 接线说明	5
(5) 选配配件 - 霍尔传感器	6
a. HOS-100C霍尔传感器实物图	6
四、 运输与存储	7
五、 售后服务和保修	7
1. 售后服务	7
2. 保修	8
六、 附录：通讯协议	9

一、产品概述

D32直流电能监测模块专为多路直流电源头柜电能管理而设计，可准确测量各支路电流、功率、电度，并在达到设计容量时及时告警提示。具有可靠性高、针对性强、管理功能完善、界面直观等优点。特别适合目前大中型互联网数据中心（IDC）机房直流电源分配头柜的电流检测和用电管理等需求。

D32直流电能监测模块可测量各支路电流、电度、功率，还可测量电压、总电流、总功率等参数。

D32直流电能监测模块的通信协议采用《Modbus通信协议》，详见附录：通讯协议。

二、产品参数

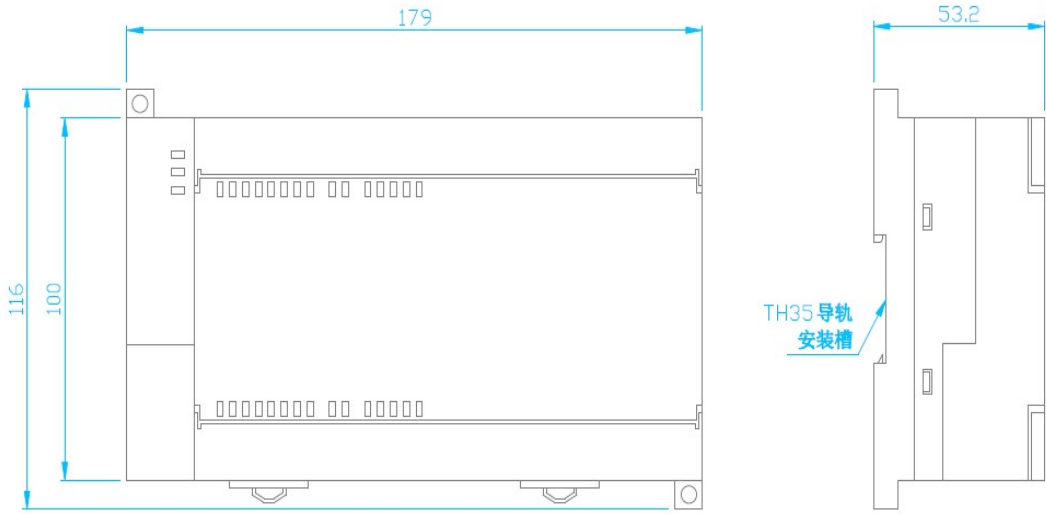
参数	说明		
输入规格	32路直流电流； 干接点输入：3个； 电压型接点输入：1个； 最多2路输入直流电压； 霍尔传感器采集通道：0~4VDC 直流母线电压采集通道：336VDC/240VDC/48VDC		
电流精度等级	0.5级(不含前级霍尔传感器精度)		
电压精度等级	0.5级	响应时间	10ms
电能精度等级	1级	静态电流	54mA（电源12V）
工作电源	12~24VDC	环境温度	0℃~50℃
过载能力	2倍标称输入电压，持续1S，间隔10S，重复10次不击穿。		
总线保护功能	可承受400W的瞬时脉冲电压自动热关断和ESD保护等功能		
隔离耐压	输入与输出之间2500VDC, 1min;		
温度漂移	$\leq 2.0 \times 10^{-4} / ^\circ\text{C}$ （0℃~+50℃范围内）		
通讯方式	半双工，RS485； 波特率： $\leq 38.4\text{KBPS}$ （缺省9600BPS）； 通讯距离：1200m；节点数：64点；		
外形尺寸	179×100×48 mm		
重量	约331g		

三、产品组成

(1) 实物图

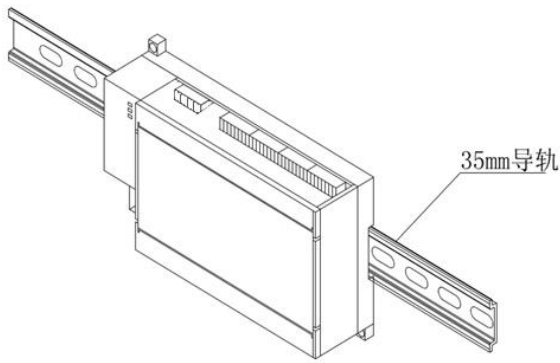


(2) 外形尺寸

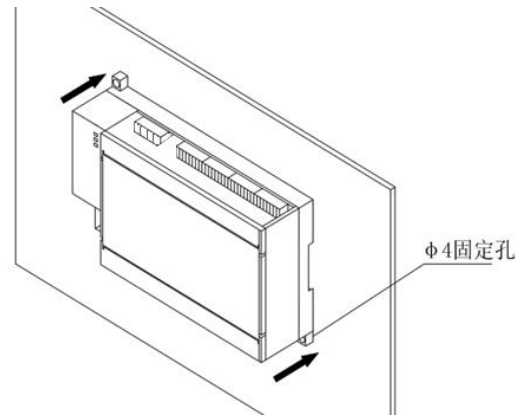


D32外形尺寸

(3) 安装方式



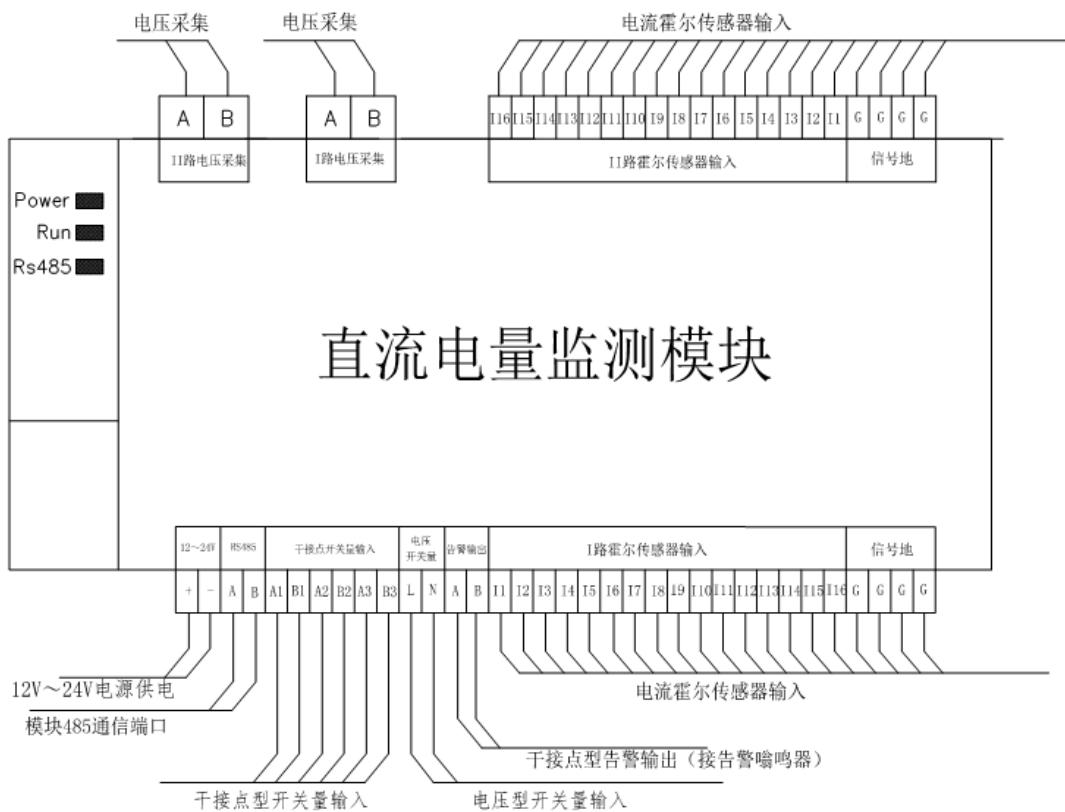
模块安装图（导轨式）



模块安装图（面板式）

注：直流电量监测模块和开关量检测模块均可采用导轨式或面板式两种安装方式。

(4) 接线说明



(5) 选配配件 - 霍尔传感器

配套霍尔传感器用于D系列直流电量模块的外配电流传感器电流监测，规格为：

型号	HOS-100C	孔径	20mm
额定电流	100A	输出电压	0 - 4V
测量范围	0 -150A	电源电压	±12V... ±15V (±5%)

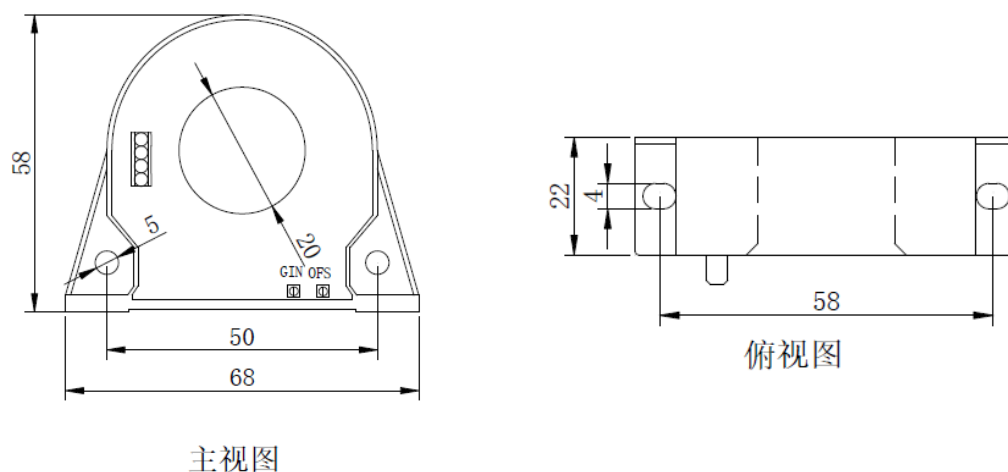
说明：

- 安装时请按照电路连接图连接。
- 不特别指定用户使用本互感器，用户可以根据D系列模块的输入满量程选用合适的传感器进行接入，并进行相应的变比设置。

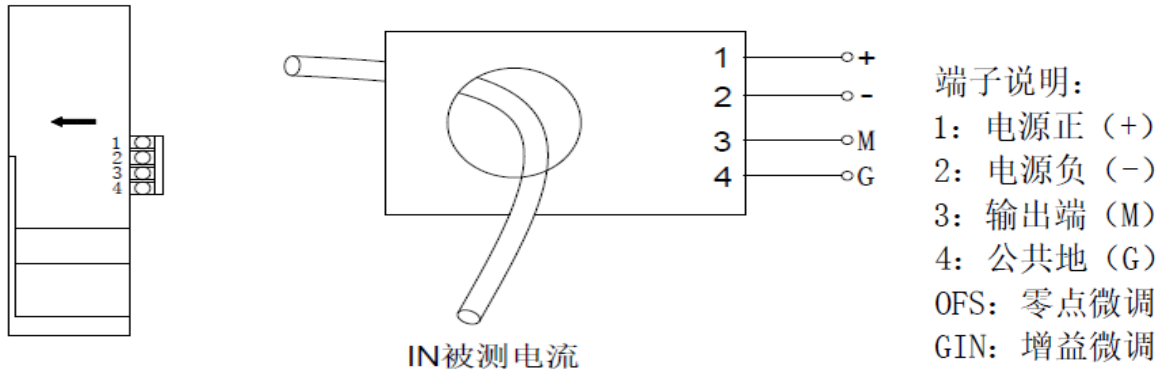
a. HOS-100C霍尔传感器实物图



b. HOS-100C霍尔传感器尺寸图



c、HOS-100C霍尔传感器电路连接图



四、运输与存储

产品可使用各种运输工具进行运输。运输时防重压、防雨淋，严禁野蛮装卸。产品贮存的地方应清洁、通风，环境温度应在 $0^{\circ}\text{C}\sim 70^{\circ}\text{C}$ ，相对湿度不超过 85%，不允许与有毒、有害物品一起存放，存放环境中不允许有腐蚀性气体，且无强烈机械振动、冲击和强磁场作用。

五、售后服务和保修

1. 售后服务

- (1) 服务理念：用户至上，用户满意是我们的工作目标。我们会在第一时间处理售后事宜。
- (2) 公司常年备有服务专用的产品、设备和配件，可为用户及时维修和更换。
- (3) 公司建立高效的物流配送体系，保证产品能及时、可靠地交付用户使用。
- (4) 售后服务联系方式：

电话：0571-88079708，传真：0571-88938908。

2. 保修

(1) 正确使用本产品的情况下，在合同约定的保修期内，凡属于产品本身质量问题而导致的故障，本公司提供免费维修。

(2) 出现下列情况，保修服务无效：

- 超过保修期的；
- 用户和第三方采用不正确安装方式、安装环境，不正确的维护、操作的；
- 用户自行更换或拆装产品的零部件造成损坏的，
- 自然灾害等不可抗力造成损坏的，
- 购买本产品后，因人为而导致的故障或破损；
- 安装后，因维护，搬迁等重新安装过程中导致的故障或破损；
- 使用非杭州尚灵原厂配件或材料引起的故障。
- 本着“客户至上”的理念，出现所有以上故障，我公司仍旧会积极配合处理好一切相关的问题，同时收取合理的费用，敬请理解。

六、附录：通讯协议

D32直流电量监测模块的通信协议采用Modbus通信协议。

有效功能： 0X03

序号	变量地址	读写	参数含义	类型	变量个数	小数点
1	0X0000-0003	读	开关量	字	4	0
2	0X0004-0005	读	电压	字	2	1
3	0X0006-0025	读	电流4*8路	字	32	1
4	0X0026-0045	读	功率4*8路kW		32	2
5	0X0046-0085	读	电度32路	双字	32	1
6	0X0086-014D	--	预留	--		
7	0X03DE	读	开关量取反	字	1	0
8	0X03DF	读	通信地址	字	1	0
9	0X03E0	读	通信波特率 (省略00, 例如19200, 设为192)	字	1	0
10	0X03E1	读	控制输出	字	1	0
11	0X03E2-0401	读	通道屏蔽4*8	字	32	0
12	0X0402-0421	读	变比设定4*8	字	32	1
13	0X0422-04E9	--	预留	字		
14	0X04EA-04EC	读	清除电度 (命令AA55, 55AA, 5A5A)	字	3	

杭州尚灵信息科技有限公司
地址：杭州市拱墅区莫干山路1418-3号
电话：0571-88918908
传真：0571-88938908
E-Mail:mail@sunlines.cn
网址：<http://www.sunlines.cn>