



尚灵信息

开关量检测模块

杭州尚灵SL-KR42开关量检测模块

产品说明书

Ver2.00

杭州尚灵信息科技有限公司


Hangzhou Sunlines Information Techndogy Co.,Ltd.

SL-KR42开关量检测模块产品说明书

资料版本 2019.12.27.V2.0

感谢您选购本公司产品。在安装和使用前，请仔细阅读本说明书。

我们的宗旨：持续改进和完善。本说明书只是当前的或者拟定的信息，因此您所使用的产品可能与说明书有少许的差异。如有疑问，请与公司销售联系，或拨打公司服务热线0571-88079708咨询。

 **注意：**由于电压接线端子有可能带电，在插拔测试线、接线端子时，可能会产生电火花，非专业人士请勿操作，避免造成人身伤害！

版权所有

如没有获得杭州尚灵信息科技有限公司的书面授权书，此出版物的任何部分禁止任何形式地复制、修改或者翻译。

杭州尚灵信息科技有限公司

公司地址：浙江省杭州市莫干山路1418-3号2幢201室（上城科技工业基地）

公司邮编：310011

公司网址：www.sunlines.cn

热线电话：0571-88079708

目 录

一、 产品概述.....	1
二、 产品参数.....	1
三、 产品介绍.....	2
四、 运输和存储.....	4
五、 售后服务和保修.....	4
六、 附录：通讯协议.....	4

一、产品概述

SL-KR42开关量检测模块是专为电力、工控等各种自动化设备的开关信号检测而开发的一款专业化测量产品，适用于需要同时检测多路开关信号的场合，方便现场组网应用。本产品采用标准壁挂安装，体积紧凑；工业级应用设计，安全可靠。

SL-KR42开关量检测模块可同时检测42路干接点信号或42路电压信号，开关信号通过光耦隔离，输入输出接口加有可靠的保护设计，有效保障系统运行安全。

SL-KR42开关量检测模块配置标准RS485通讯接口，通信协议采用Modbus通信协议，详见附录：通讯协议。

二、产品参数

参数	说明
输入规格	42路干结点开关信号或42路电压开关信号
工作电源	12~24VDC（需外置）
工作温度	-20℃ ~ 50℃
储存温度	-30℃ ~ 80℃
静态功耗	≦ 2 W
响应时间	< 20ms
通讯方式	半双工，RS485； 波特率：可设9600、19200、38400BPS； 通讯距离：1200m； 通讯模式：默认1停止位、无校验；可定制2停止位/偶校验/奇校验
隔离耐压	2500VDC
外形尺寸	179×100×48 mm
重量	约331g

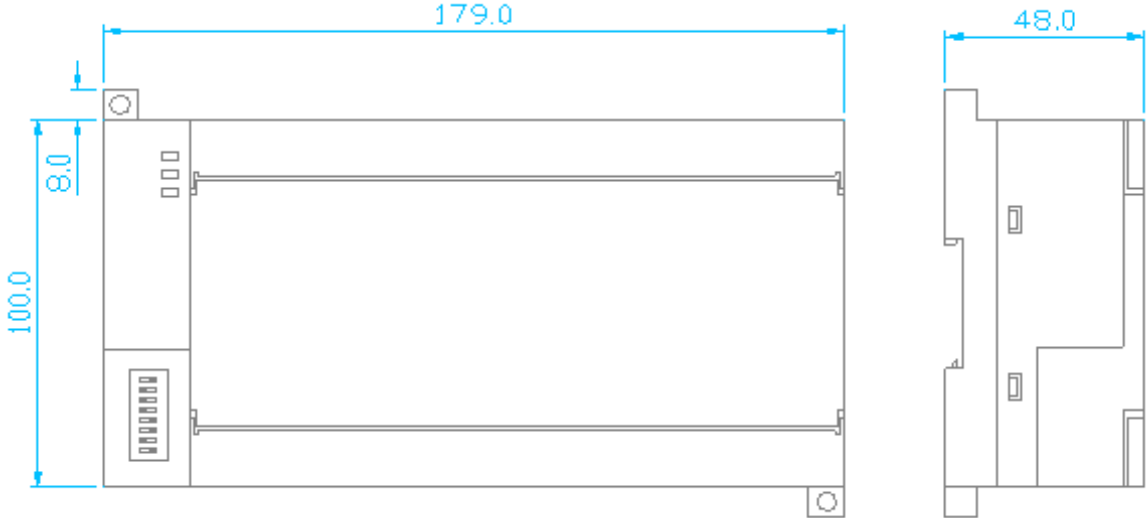
三、产品介绍

实物图



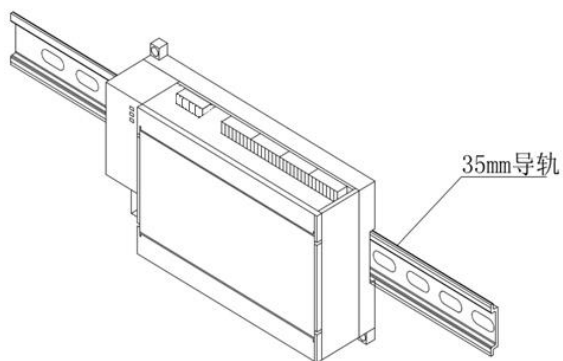
开关量检测模块

外形尺寸

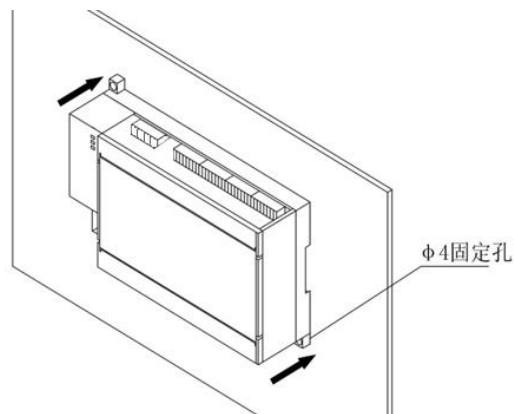


开关量检测模块外形尺寸

安装方式



模块安装图（导轨式）

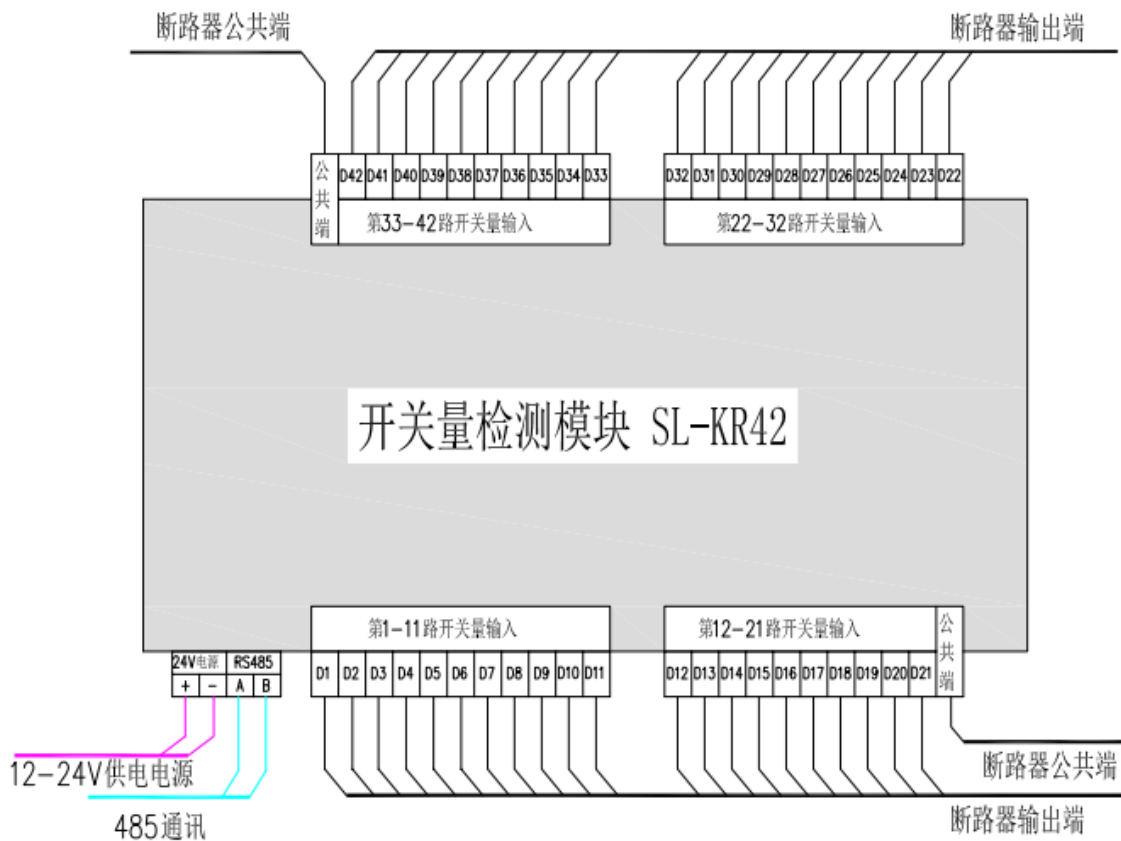


模块安装图（面板式）

注：SL-KR42开关量检测模块可采用导轨式或面板式两种安装方式。

接线说明

模块可同时检测42路无源干结点开关信号或42路电压开关信号，每一路开关信号在协议中上传的字节数为1，如果字节的值为0，则表示相应开关有信号输入；如果字节的值为1，则表示相应开关无信号输入；支持485通讯模式。详细接线说明见下图。



四、运输和存储

产品可使用各种运输工具进行运输。运输时防重压、防雨淋，严禁野蛮装卸。产品贮存的地方应清洁、通风，其环境温度应在0℃~70℃，相对湿度不超过85%，不允许与有毒、有害物品一起存放，存放环境中不允许有腐蚀性气体，且无强烈机械振动、冲击和强磁场作用。

五、售后服务和保修

1. 售后服务

- (1) 服务理念：用户至上，用户满意是我们的工作目标，我们将在第一时间处理售后事宜。
- (2) 公司常年备有服务专用的产品、设备和配件，可为用户及时维修和更换。
- (3) 公司建立高效的物流配送体系，保证了产品能及时、可靠地交付用户使用。
- (4) 售后服务联系方式：电话：0571-88918908，传真：0571-88938908。

2. 保修

(1) 正确使用本产品的情况下，在合同约定的保修期内，凡属于产品本身质量问题而导致的故障，本公司提供免费维修。

(2) 出现下列情况，保修服务无效：

- 超过保修期的；
- 用户和第三方采用不正确安装方式、安装环境，不正确的维护、操作的；
- 用户自行更换或拆装产品的零部件造成损坏的，
- 自然灾害等不可抗力造成损坏的，
- 购买本产品后，因人为而导致的故障或破损；
- 安装后，因维护，搬迁等重新安装过程中导致的故障或破损；
- 使用非杭州尚灵原厂配件或材料引起的故障。

本着“客户至上”的理念，出现所有以上故障，我公司仍旧会积极配合处理好一切相关的问题，同时收取合理的费用，敬请理解。

六、附录：通讯协议

SL-KR42开关量检测模块的通信协议采用Modbus通信协议。

序号	变量地址	变量数	读写类型	参数含义	类型	备注
1	0X0000-0029	42	读	42个开关告警信息	字	
2	0X002E	1	写	设置通信地址	字	
3	0X002F	1	写	设置波特率	字	
4	0X0030	1	写	写入0或1, 开关量告警取反	字	

杭州尚灵信息科技有限公司
地址：杭州市拱墅区莫干山路1418-3号
电话：0571-88918908
传真：0571-88938908
E-Mail:mail@sunlines.cn
网址：<http://www.sunlines.cn>