



尚灵信息

霍尔传感器

杭州尚灵霍尔电流传感器
选型手册 V1.0

杭州尚灵信息科技有限公司
Hangzhou Sunlines Information Technodgy Co.,Ltd.

霍尔电流传感器选型手册

资料版本 2021.04.16 V1.0

感谢您选购本公司产品。在安装和使用前，请仔细阅读本选型手册。

我们的宗旨：持续改进和完善。本选型手册只是当前的或者拟定的信息，因此您所使用的产品可能与选型手册有少许的差异。如有疑问，请与公司销售联系，或拨打公司服务热线0571-88079708咨询。

版权所有

如没有获得杭州尚灵信息科技有限公司的书面授权书，此出版物的任何部分禁止任何形式地复制、修改或者翻译。

更新记录：

1、初始第一版

杭州尚灵信息科技有限公司

公司地址：浙江省杭州市莫干山路1418-3号2幢201室（上城科技工业基地）

公司邮编：310011

公司网址：www.sunlines.cn

热线电话：0571-88079708

目录

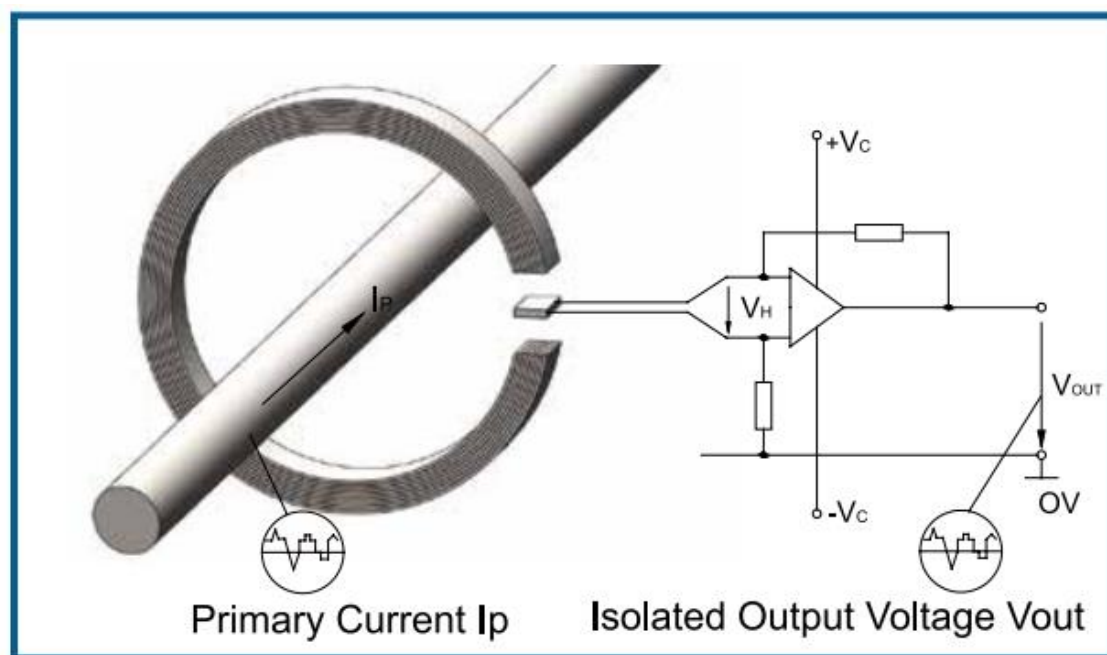
一、概述.....	4
■ 工作原理	4
■ 说明	4
■ 特点	4
■ 应用	5
■ 霍尔传感器的注意事项	5
二、闭合式霍尔电流传感器选型	6
■ 闭合式霍尔传感器的三种规格	6
HOS-G系列霍尔电流传感器选型表	7
HOS-G系列霍尔电流传感器外形尺寸、电路连接及实物图	7
HOS-G2系列霍尔电流传感器选型表	8
HOS-G2系列霍尔电流传感器外形尺寸、电路连接及实物图	8
HOS-C系列霍尔电流传感器选型表	9
HOS-C系列霍尔电流传感器外形尺寸、电路连接及实物图	9
三、开口式霍尔电流传感器	10
■ 开口式霍尔电流传感器五种规格.....	10
HOS-Q21系列霍尔电流传感器选型表.....	11
HOS-Q21系列霍尔电流传感器外形尺寸、电路连接及实物图.....	11
HOS-Q35系列霍尔电流传感器选型表.....	12
HOS-Q35系列霍尔电流传感器外形尺寸、电路连接及实物图.....	12
HOS-Q40系列霍尔电流传感器选型表.....	13
HOS-Q40系列霍尔电流传感器外形尺寸、电路连接及实物图.....	13
HOS-K1系列霍尔电流传感器选型表	14
HOS-K1系列霍尔电流传感器外形尺寸、电路连接及实物图	14
HOS-K2系列霍尔电流传感器选型表	15
HOS-K2系列霍尔电流传感器外形尺寸、电路连接及实物图	15

一、概述

开环霍尔电流传感器，利用开环霍尔直测式原理测量直流、交流及脉冲电流，原边电流与副边输出信号电气隔离。输出值可以根据客户要求定做。本产品为穿孔结构，无插入损耗，有多种形式外壳，分为闭合式和开口式两种类型

■ 工作原理

原边电流 I_p 产生的磁通集中在磁路中，用霍尔元件在气隙处进行检测，霍尔装置的输出经过处理，在传感器输出端可精确反应原边的电流变化



■ 说明

- 外壳材料：PBT树脂，工程塑料，阻燃等级UL94-V0
- 绝缘电压：2.5kV 50Hz 1min
- 工作频率：0-20KHz
- 工作温度：-25℃... +85℃
- 存储温度：-40℃... +90℃
- 精度（ $T_a = 25^\circ\text{C}$ ）：±1.0%

■ 特点

- 体积小
- 低能耗损耗
- 测量范围宽
- 无插入损耗

- 重量轻

■ 应用

- 变频器调数系统
- 电源装置
- 直流马达驱动
- 电焊机
- 不间断电源（UPS）
- 开关电源（SWPS）

■ 霍尔传感器的注意事项

- 供电电源：供电端的不稳定会造成传感器输出不稳定或者性能下降，尽量选择质量好的供电电源，或者通过LDO, EMC保护等处理后供给传感器
- 传感器接线：
 1. 接线时应参考产品规格书进行接线，错误的接线会造成传感器的损坏
 2. 传感器需要外接线缆时，优先选择屏蔽线，当成本需求不能选择时，应远离干扰源，尤其是传感器接线长于1米时，尤其不能将信号线与强电浪涌线放置在一起，防止因线过长造成了耦合浪涌，对传感器造成损坏
 3. 传感器信号线尽量不要二次再靠近霍尔位置或者铁芯对插部分，防止漏磁对信号线造成二次干扰，严重可能会造成震荡
- 过载：选择传感器是应参考传感器的额定值进行选择，被测电流长时间超额，会损坏传感器功率管，一般情况下，2倍的过载电流持续时间不得超过1分钟

二、闭合式霍尔电流传感器选型

■ 闭合式霍尔传感器的三种规格

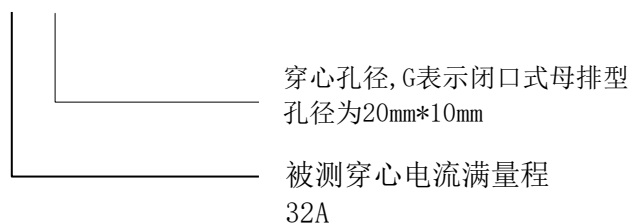
HOS-G系列，包含HOS-32G、HOS-50G、HOS-100G、HOS-200G、HOS-300G、HOS-400G、HOS-500G

HOS-G2系列，包含HOS-200G2、HOS-300G2、HOS-400G2、HOS-500G2、HOS-600G2、HOS-800G2、HOS-1000G2

HOS-C系列，包含HOS-50C、HOS-100C、HOS-200C、HOS-300C、HOS-400C、HOS-500C、HOS-600C

规格说明：

规格：HOS-32 G



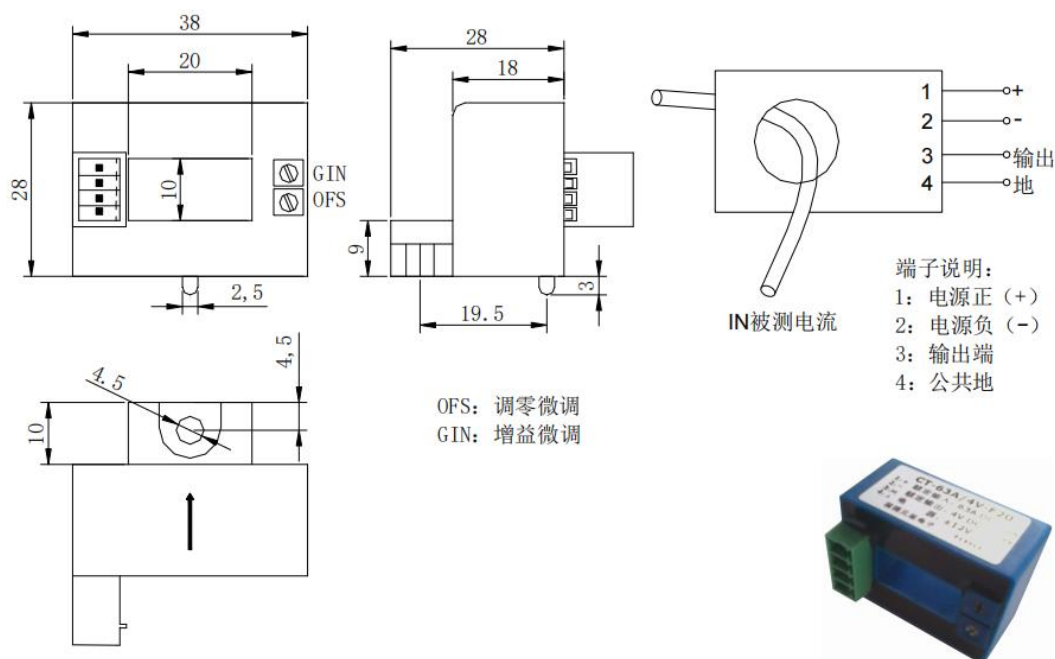
其他说明：

- 默认输出信号为0-4V, 供电电源±12V
- 安装时请注意电流方向要按照传感器上的箭头方向穿过传感器。
- 闭合式霍尔传感器型号中G表示母排型，孔径为20mm×10mm；G2表示母排型，孔径为41mm×12.3mm；C表示线缆型，孔径为20mm。尺寸公差±1mm。

HOS-G系列霍尔电流传感器选型表

型号	额定电流 (A)	额定输出 (V)	电源电压 (V)	精度(%)	孔径(MM)
HOS-32G	32	4	±12	1.0	20×10
HOS-50G	50	4	±12	1.0	20×10
HOS-100G	100	4	±12	1.0	20×10
HOS-200G	200	4	±12	1.0	20×10
HOS-300G	300	4	±12	1.0	20×10
HOS-400G	400	4	±12	1.0	20×10
HOS-500G	500	4	±12	1.0	20×10

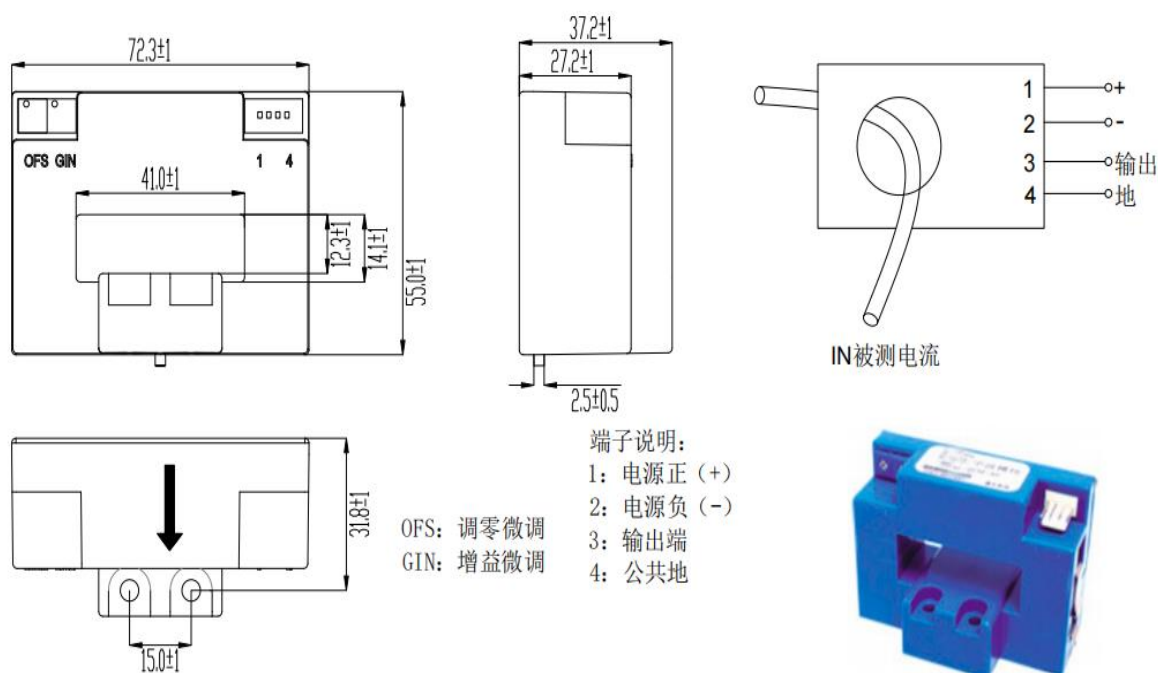
HOS-G系列霍尔电流传感器外形尺寸、电路连接及实物图



HOS-G2系列霍尔电流传感器选型表

型号	额定电流 (A)	额定输出 (V)	电源电压 (V)	精度 (%)	孔径(MM)
HOS-200G2	200	4	±12	1.0	41×12.3
HOS-300G2	300	4	±12	1.0	41×12.3
HOS-400G2	400	4	±12	1.0	41×12.3
HOS-500G2	500	4	±12	1.0	41×12.3
HOS-600G2	600	4	±12	1.0	41×12.3
HOS-800G2	800	4	±12	1.0	41×12.3
HOS-1000G2	1000	4	±12	1.0	41×12.3

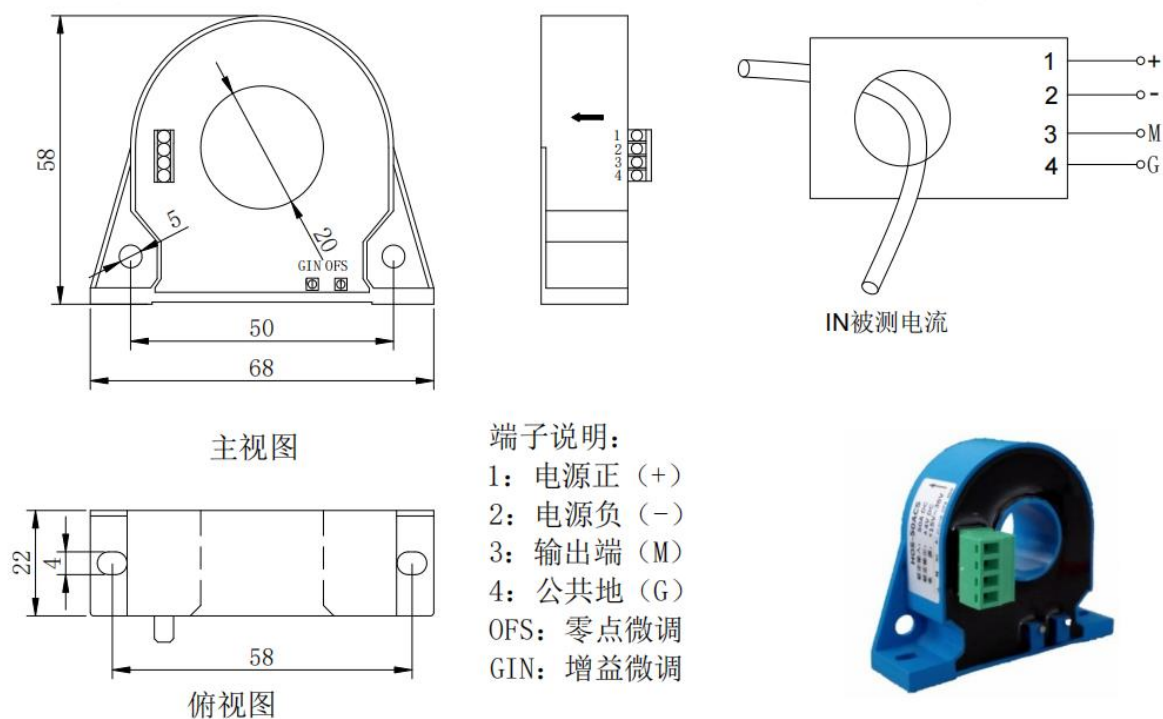
HOS-G2系列霍尔电流传感器外形尺寸、电路连接及实物图



HOS-C系列霍尔电流传感器选型表

型号	额定电流 (A)	额定输出 (V)	电源电压 (V)	精度 (%)	孔径(MM)
HOS-50C	50	4	±12	1.0	20
HOS-100C	100	4	±12	1.0	20
HOS-200C	200	4	±12	1.0	20
HOS-300C	300	4	±12	1.0	20
HOS-400C	400	4	±12	1.0	20
HOS-500C	500	4	±12	1.0	20
HOS-600C	600	4	±12	1.0	20

HOS-C系列霍尔电流传感器外形尺寸、电路连接及实物图



三、开口式霍尔电流传感器

开口式霍尔电流传感器是在传统闭口霍尔电流传感器的基础上进行研发，根据快速、简易的使用原则设计，运行可靠，安装时不用切断原边母线，安装使用方便，在直流系统应用中发挥很大的作用，尤其是在改造项目中得到了大量的应用

■ 开口式霍尔电流传感器五种规格

HOS-Q21系列，包含HOS-50Q21, HOS-100Q21, HOS-200Q21, HOS-300Q21, HOS-400Q21, HOS-500Q21

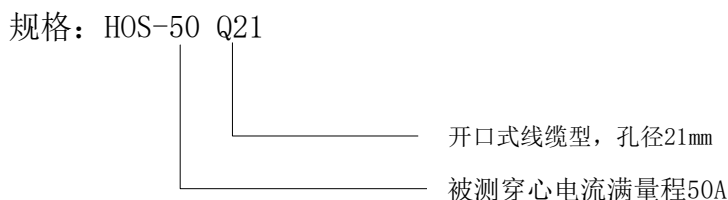
HOS-Q35系列，包含HOS-100Q35, HOS-200Q35, HOS-300Q35, HOS-400Q35, HOS-500Q35, HOS-600Q35, HOS-800Q35

HOS-Q40系列，包含HOS-200Q40, HOS-400Q40, HOS-600Q40, HOS-800Q40, HOS-1000Q40, HOS-1500Q40

HOS-K1系列，包含HOS-50K1、HOS-100K1、HOS-200K1、HOS-300K1、HOS-400K1、HOS-500K1、HOS-600K1

HOS-K2系列，包含HOS-200K2、HOS-400K2、HOS-600K2、HOS-800K2、HOS-1000K2

规格说明：



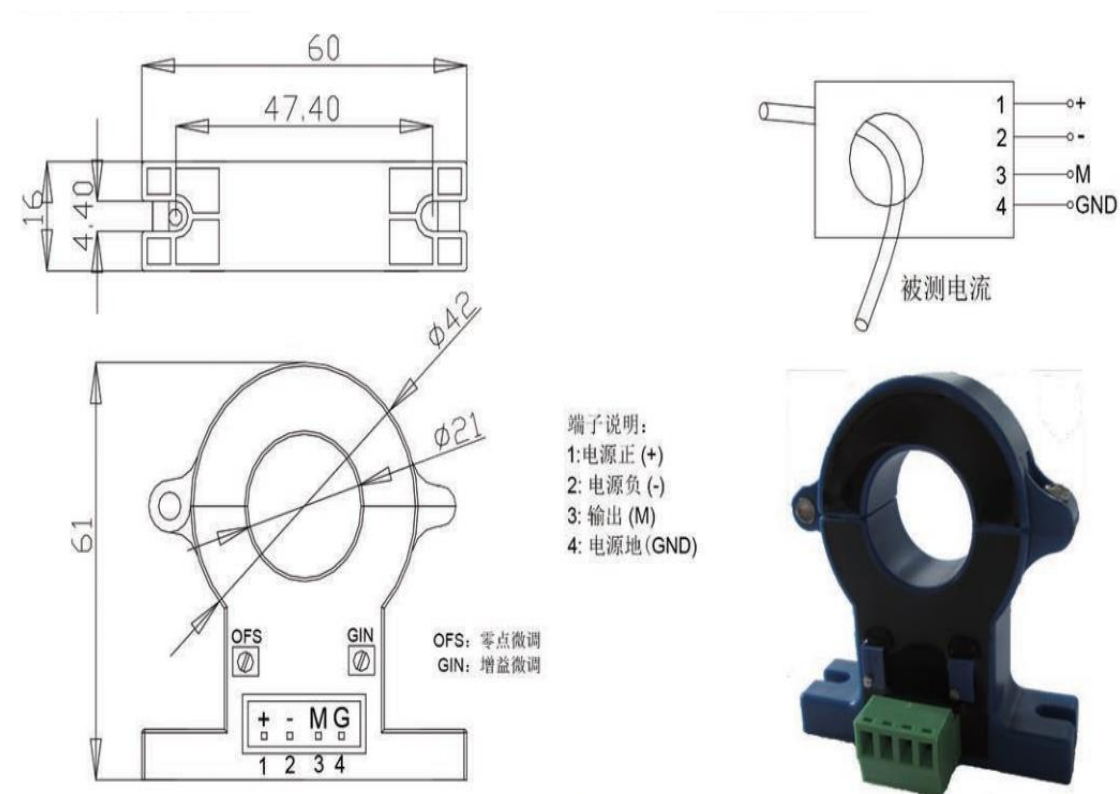
其他说明：

- 默认输出信号为0-4V, 供电电源±12V
- 安装时请注意电流方向要按照传感器上的箭头方向穿过传感器。
- 开口式霍尔传感器型号中，Q21表示开口式线缆型孔径为21mm，Q35表示为开口式线缆型，孔径为35mm，Q40表示为开口式线缆型，孔径为40.5mm，K1表示为开口式母排型，孔径为42mm×13mm，K2表示为开口式母排型，孔径为64mm×16mm。尺寸公差±1mm

HOS-Q21系列霍尔电流传感器选型表

型号	额定电流 (A)	额定输出 (V)	电源电压 (V)	精度(%)	孔径(MM)
HOS-50Q21	50	4	±12	1.0	21
HOS-100Q21	100	4	±12	1.0	21
HOS-200Q21	200	4	±12	1.0	21
HOS-300Q21	300	4	±12	1.0	21
HOS-400Q21	400	4	±12	1.0	21
HOS-500Q21	500	4	±12	1.0	21

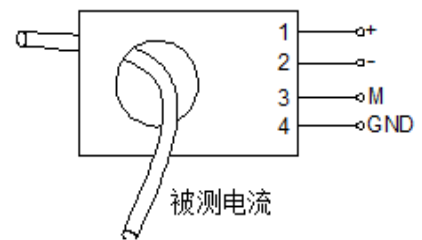
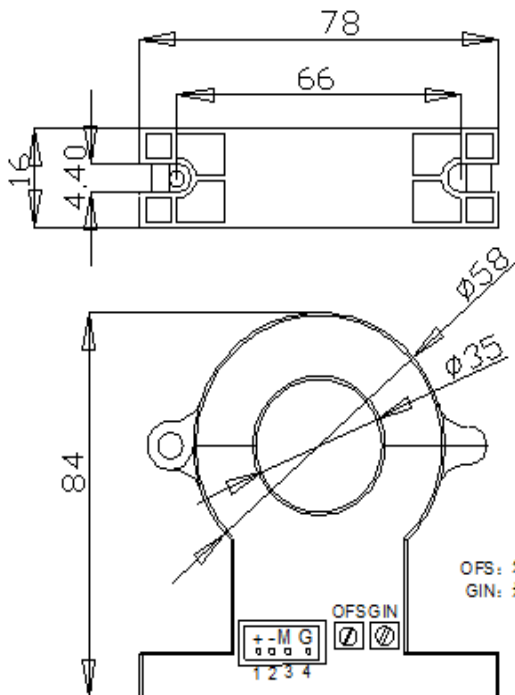
HOS-Q21系列霍尔电流传感器外形尺寸、电路连接及实物图



HOS-Q35系列霍尔电流传感器选型表

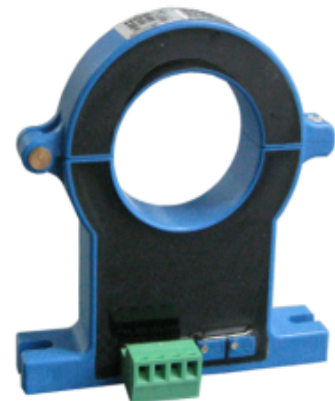
型号	额定电流 (A)	额定输出 (V)	电源电压 (V)	精度 (%)	孔径(MM)
HOS-100Q35	100	4	±12	1.0	35
HOS-200Q35	200	4	±12	1.0	35
HOS-300Q35	300	4	±12	1.0	35
HOS-400Q35	400	4	±12	1.0	35
HOS-500Q35	500	4	±12	1.0	35
HOS-600Q35	600	4	±12	1.0	35
HOS-800Q35	800	4	±12	1.0	35

HOS-Q35系列霍尔电流传感器外形尺寸、电路连接及实物图



- 端子说明:
 1: 电源正 (+)
 2: 电源负 (-)
 3: 输出 (M)
 4: 电源地 (GND)

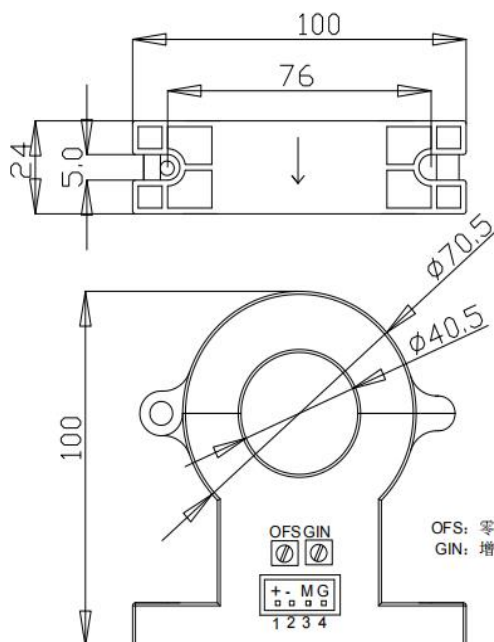
OF: 零点微调
 GIN: 增益微调



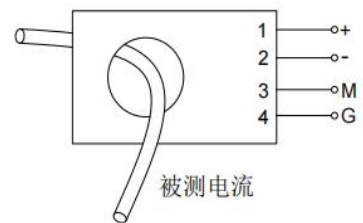
HOS-Q40系列霍尔电流传感器选型表

型号	额定电流 (A)	额定输出 (V)	电源电压 (V)	精度 (%)	孔径(MM)
HOS-200Q40	200	4	±12	1.0	40.5
HOS-400Q40	400	4	±12	1.0	40.5
HOS-600Q40	600	4	±12	1.0	40.5
HOS-800Q40	800	4	±12	1.0	40.5
HOS-1000Q40	1000	4	±12	1.0	40.5
HOS-1500Q40	1500	4	±12	1.0	40.5

HOS-Q40系列霍尔电流传感器外形尺寸、电路连接及实物图



OFS: 零点微调
GIN: 增益微调



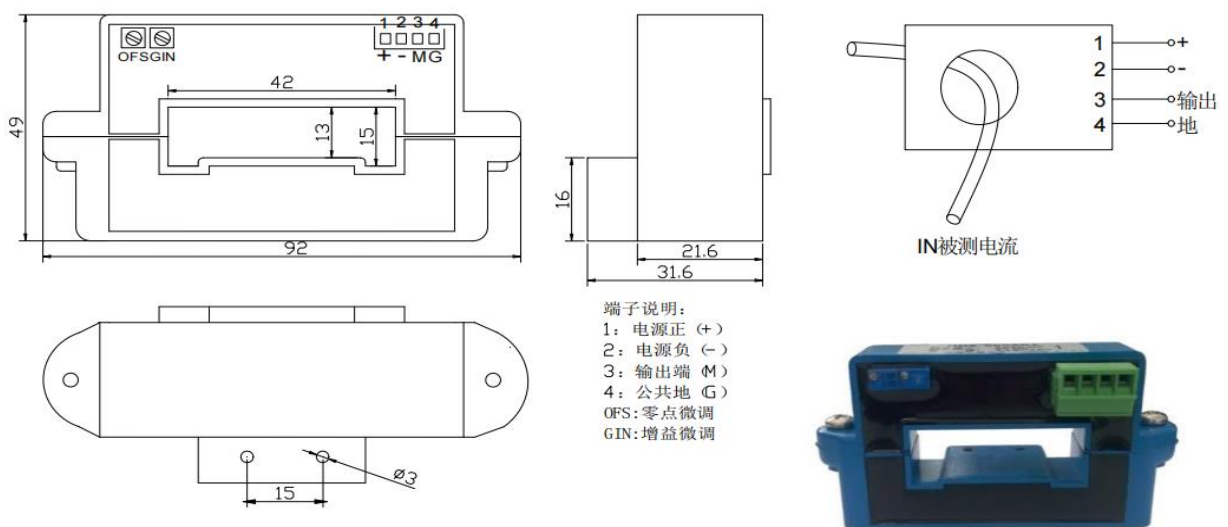
端子说明:
1: 电源正 (+)
2: 电源负 (-)
3: 输出 (M)
4: 公共地 (G)



HOS-K1系列霍尔电流传感器选型表

型号	额定电流 (A)	额定输出 (V)	电源电压 (V)	精度 (%)	孔径(MM)
HOS-50K1	50	4	±12	1.0	42×13
HOS-100K1	100	4	±12	1.0	42×13
HOS-200K1	200	4	±12	1.0	42×13
HOS-300K1	300	4	±12	1.0	42×13
HOS-400K1	400	4	±12	1.0	42×13
HOS-500K1	500	4	±12	1.0	42×13
HOS-600K1	600	4	±12	1.0	42×13

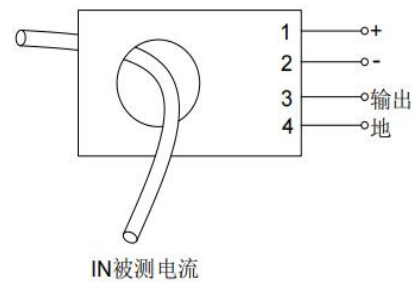
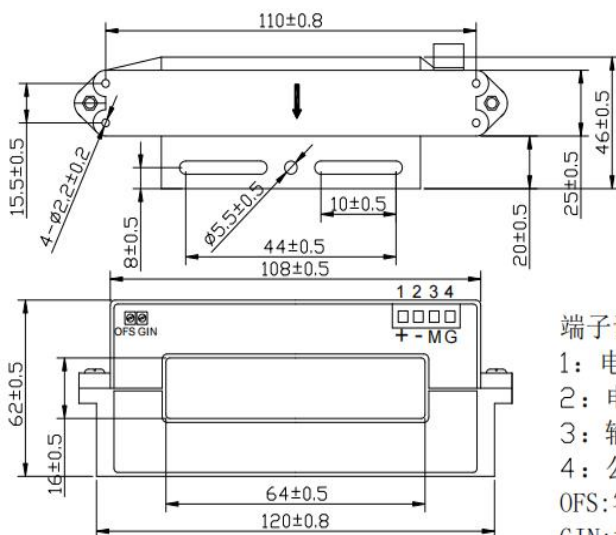
HOS-K1系列霍尔电流传感器外形尺寸、电路连接及实物图



HOS-K2系列霍尔电流传感器选型表

型号	额定电流 (A)	额定输出 (V)	电源电压 (V)	精度 (%)	孔径(MM)
HOS-200K2	200	4	±12	1.0	64×16
HOS-400K2	400	4	±12	1.0	64×16
HOS-600K2	600	4	±12	1.0	64×16
HOS-800K2	800	4	±12	1.0	64×16
HOS-1000K2	1000	4	±12	1.0	64×16

HOS-K2系列霍尔电流传感器外形尺寸、电路连接及实物图



端子说明：
 1: 电源正 (+)
 2: 电源负 (-)
 3: 输出端 (M)
 4: 公共地 (G)
 OFS: 零点微调
 GIN: 增益微调

