



尚灵信息

电流互感器

杭州尚灵电流互感器
选型手册 V1.0

杭州尚灵信息科技有限公司
Hangzhou Sunlines Information Technology Co.,Ltd.

电流互感器选型手册

资料版本 2021.02.22.V1.0

感谢您选购本公司产品。在安装和使用前，请仔细阅读本选型手册。

我们的宗旨：持续改进和完善。本选型手册只是当前的或者拟定的信息，因此您所使用的产品可能与选型手册有少许的差异。如有疑问，请与公司销售联系，或拨打公司服务热线0571-88079708咨询。！

版权所有

如没有获得杭州尚灵信息科技有限公司的书面授权书，此出版物的任何部分禁止任何形式地复制、修改或者翻译。

更新记录：

1、初始第一版

杭州尚灵信息科技有限公司

公司地址：浙江省杭州市莫干山路1418-3号2幢201室（上城科技工业基地）

公司邮编：310011

公司网址：www.sunlines.cn

热线电话：0571-88079708

目 录

一、 精密电流互感器.....	3
■ 说明.....	3
■ 用途.....	3
■ 精密电流互感器三种规格.....	3
CT09系列电流互感器实物图.....	4
CT09系列电流互感器外形尺寸图.....	4
CT12系列电流互感器实物图.....	5
CT12系列电流互感器外形尺寸图.....	5
CT3025系列电流互感器实物图.....	6
CT3025系列电流互感器外形尺寸图.....	6
二、 开合式电流互感器.....	7
■ 说明.....	7
■ 用途.....	7
■ 开合式电流互感器四种规格.....	7
■ SCT010/016系列开合式电流互感器实物图.....	8
■ SCT010/016系列开合式电流互感器外形尺寸图.....	8
■ SCT024/036系列开合式电流互感器实物图.....	9
■ SCT024/036系列开合式电流互感器外形尺寸图.....	9

一、精密电流互感器

CT系列精密电流互感器主要用于精密配电柜，数据中心等需要进行精密电流检测的智能化监控模块，从结构上可分为线缆和铜排两种方式，有螺丝固定和金属件固定及导轨安装等方式，同时此系列产品采用环氧树脂圈封闭，机械和耐环境性好，电压隔离能力强。

■ 说明

- 外壳材料：PBT树脂，工程塑料，阻燃等级94-V0
- 内部绝缘：环氧树脂灌封
- 介质强度：2500V/min.
- 冲击电压：5000V（1.2/50 μ s标准雷电波）
- 绝缘电阻：1000M Ohms @ 500 Vdc
- 工作温度：-40° C to +85° C
- 工作频率：50-400Hz
- 精度等级：符合IEC 60044-1 0.5级

■ 用途

用于高精度、小相位误差要求的精密电流监测的智能化监控模块、电度表等电能计量装置

■ 精密电流互感器三种规格

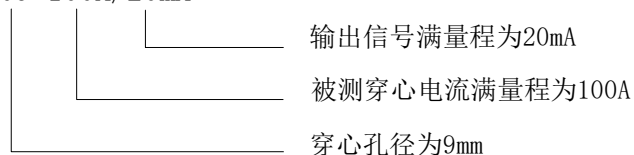
CT09系列，包含CT09-100A/20mA、CT09-5A/5mA

CT12系列，包含CT12-100A/20mA

CT3025系列，包含CT3025-250A/20mA、CT3025-200A/20mA、CT3025-100A/20mA

规格说明：

规格：CT09-100A/20mA



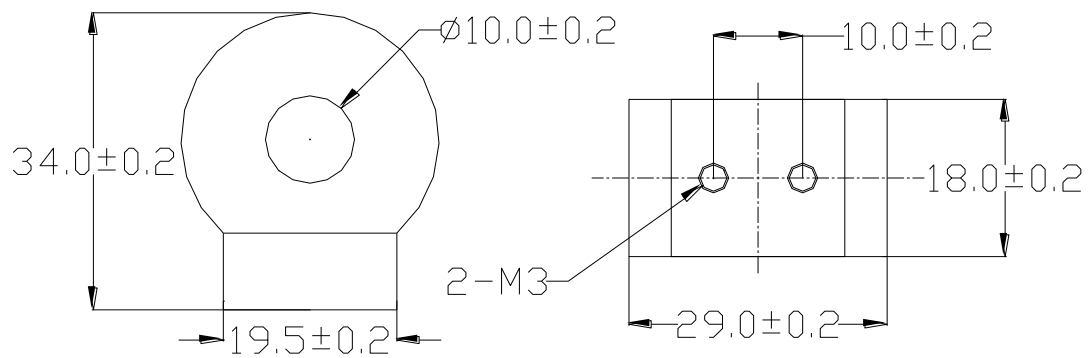
其他说明：

- 带引线的型号，红色线连接每一对输入端的“+”端，黑色线连接“-”端。
- 安装时请注意电流方向要按照互感器上的箭头方向穿过互感器。
- 当被测电流大于250A时，请自配初级互感器，并将初级互感器的输出线穿过5A/5mA互感器。

CT09系列电流互感器实物图



CT09系列电流互感器外形尺寸图

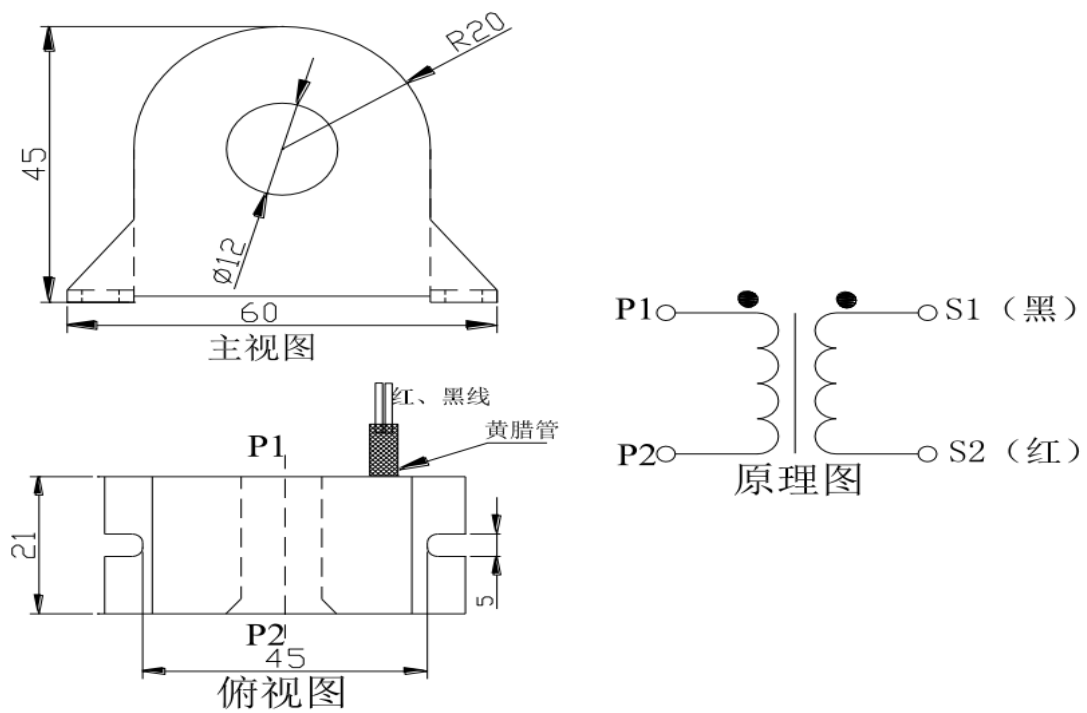


注：CT09（100A/20mA）和CT09（5A/5mA），外形尺寸相同，线长3米。

CT12系列电流互感器实物图



CT12系列电流互感器外形尺寸图

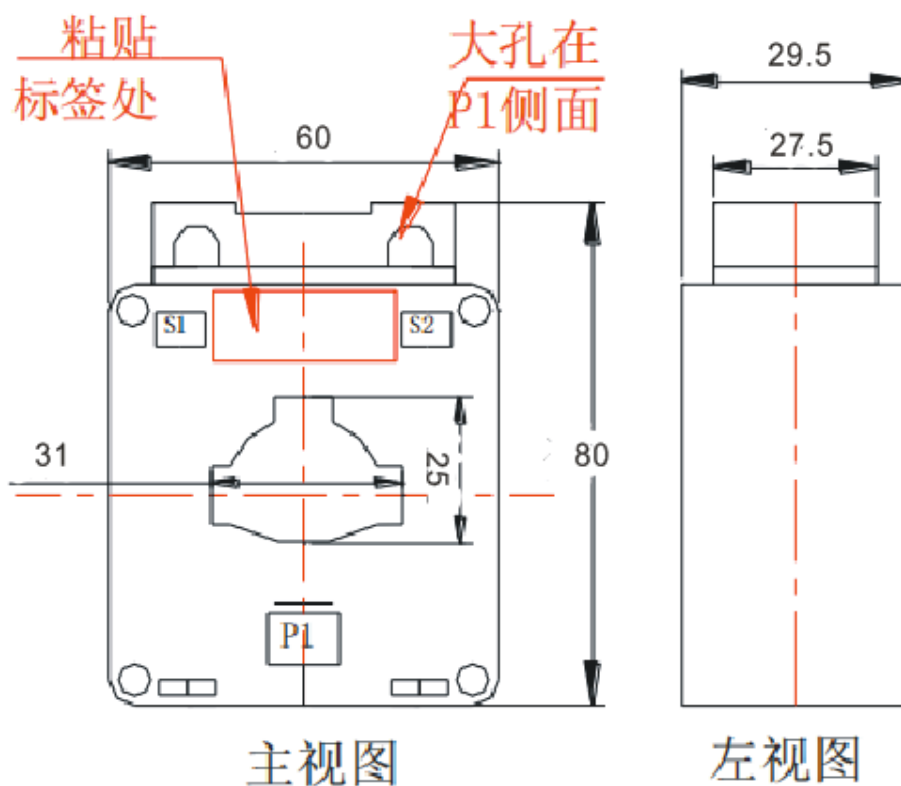


注：CT12 (100A/20mA)，尺寸公差±0.5MM，穿线孔径12MM，线长3米

CT3025系列电流互感器实物图



CT3025系列电流互感器外形尺寸图



注：CT3025-250A/20mA、CT3025-200A/20mA、CT3025-100A/20mA 尺寸公差±0.5MM，穿线孔径为：23mm，铜排孔径：30mm。

二、开合式电流互感器

SCT系列开合式电流互感器是根据快速、简易的使用原则设计的，互感器的开合式结构设计可不必断开被测电缆或母排。可以进行安全，简便的电流测试。

■ 说明

- 外壳材料：工程塑料, 阻燃等级94-V0
- 介质强度：2,500 Vac/min.
- 设备最高电压：≤600Vac
- 绝缘电阻：100M ohms @ 500Vdc
- 工作温度：-25° C to +75° C
- 工作频率：50-1KHz
- 精度等级：符合IEC 60044-1 0.5级

■ 用途

- 用于电气线路和设备的电流测量、监控和保护
- 用于交流电机、照明设备、空气压缩机以及采暖通风与空调装置电流的监控，电能管理、建筑物的自控制系统

■ 开合式电流互感器四种规格

SCT010系列，包含SCT010-75A/20mA

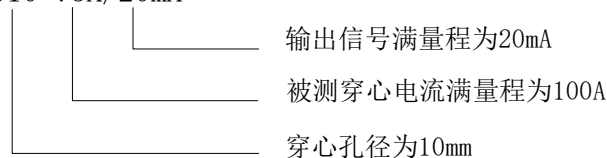
SCT016系列，包含SCT016-100A/20mA

SCT024系列，包含SCT024-200A/20mA、SCT024-100A/20mA

SCT036系列，包含SCT036-400A/20mA、SCT036-300A/20mA、SCT036-200A/20mA

规格说明：

规格：SCT010-75A/20mA



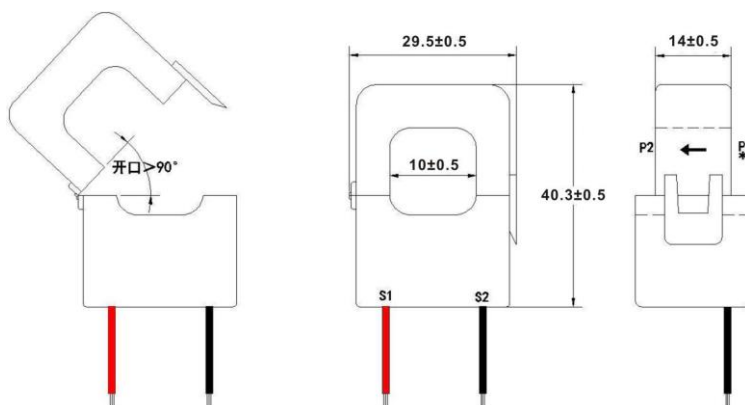
其他说明：

- 红色线连接每一对输入端的“+”端，黑色线连接“-”端，线长2米。
- 安装时请注意电流方向要按照互感器上的箭头方向穿过互感器。

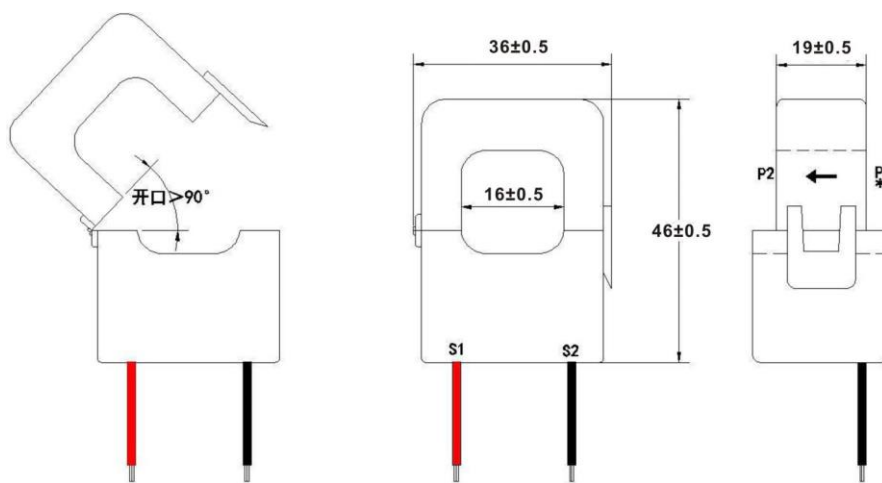
■ SCT010/016系列开合式电流互感器实物图



■ SCT010/016系列开合式电流互感器外形尺寸图



SCT010外形尺寸图

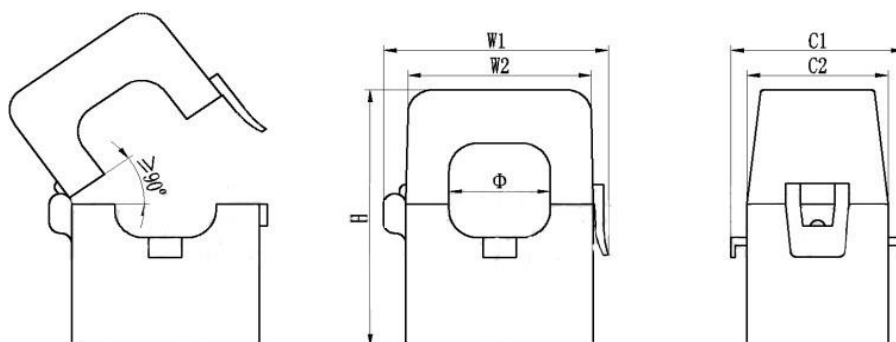


SCT016外形尺寸图

■ SCT024/036系列开合式电流互感器实物图



■ SCT024/036系列开合式电流互感器外形尺寸图



型号	Φ(MM)	H(MM)	W1(MM)	W2(MM)	C1(MM)	C2(MM)
SCT024	24	65	52	44.8	40.5	33.5
SCT036	36	86	67.5	58.5	49	42

注：公差±0.5MM