



尚灵信息

智能电量监测模块

杭州尚灵A3模块

产品说明书

Ver1.00


杭州尚灵信息科技有限公司
Hangzhou Sunlines Information Techndogy Co.,Ltd.

A3模块产品说明书

资料版本 2019.06.06.V1.0

感谢您选购本公司产品。在安装和使用前，请仔细阅读本说明书。

我们的宗旨：持续改进和完善。本说明书只是当前的或者拟定的信息，因此您所使用的产品可能与说明书有少许的差异。如有疑问，请与公司销售联系，或拨打公司服务热线0571-88079708咨询。

 **注意：**由于电压接线端子有可能带电，在插拔测试线、接线端子时，可能会产生电火花，非专业人士请勿操作，避免造成人身伤害！

版权所有

如没有获得杭州尚灵信息科技有限公司的书面授权书，此出版物的任何部分禁止任何形式地复制、修改或者翻译。

杭州尚灵信息科技有限公司

公司地址：浙江省杭州市莫干山路1418-3号2幢201室（上城科技工业基地）

公司邮编：310011

公司网址：www.sunlines.cn

热线电话：0571-88079708

目 录

一、 概述.....	1
二、 产品参数.....	1
三、 产品介绍.....	2
四、 选配件介绍.....	4
五、 运输与存储.....	7
六、 售后服务和保修.....	7
1. 售后服务	7
2. 保修	8
七、 附录：通讯协议.....	9

一、概述

A3电量监测模块专为多路交流多电量参数采集而设计，可准确测量各支路电流、功率、电度等各种电量，并在达到设计容量时及时告警提示。具有可靠性高、针对性强、管理功能完善、界面直观等优点。特别适合目前大中型互联网数据中心（IDC）机房交流电源分配头柜的电量监测和用电管理等需求。

A3电量监测模块可同时监测3路三相电压、电流、电度、功率、功率因素，还可测量零线电压、零线电流、无功功率、视在功率、无功电能等参数，同时提供各电压电流谐波以供参考。可同时接入6路干接点告警，3路电压告警，通过配件可监测温湿度，提供网络通信及485通信。

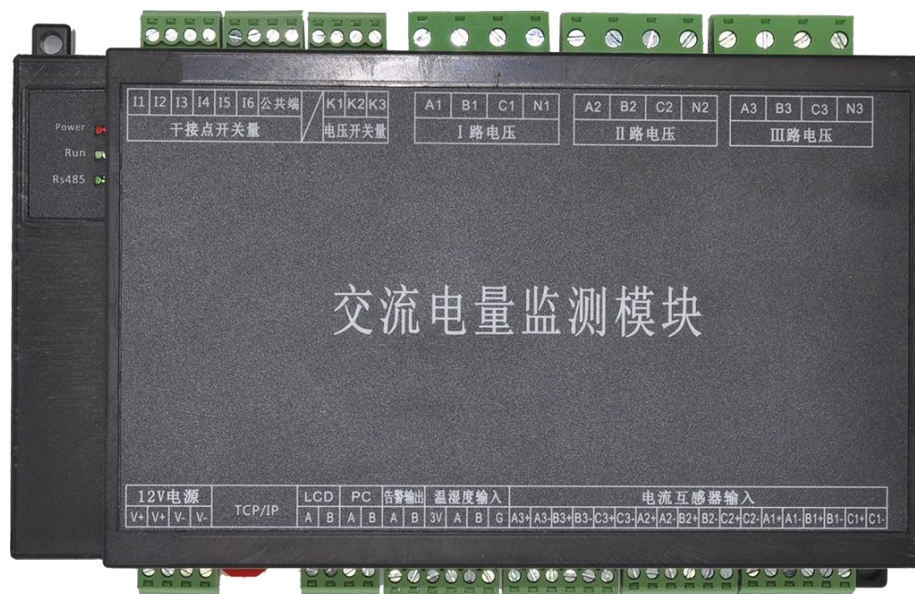
A3电量监测模块的通信协议采用Modbus通信协议，详见附录：通讯协议。

二、产品参数

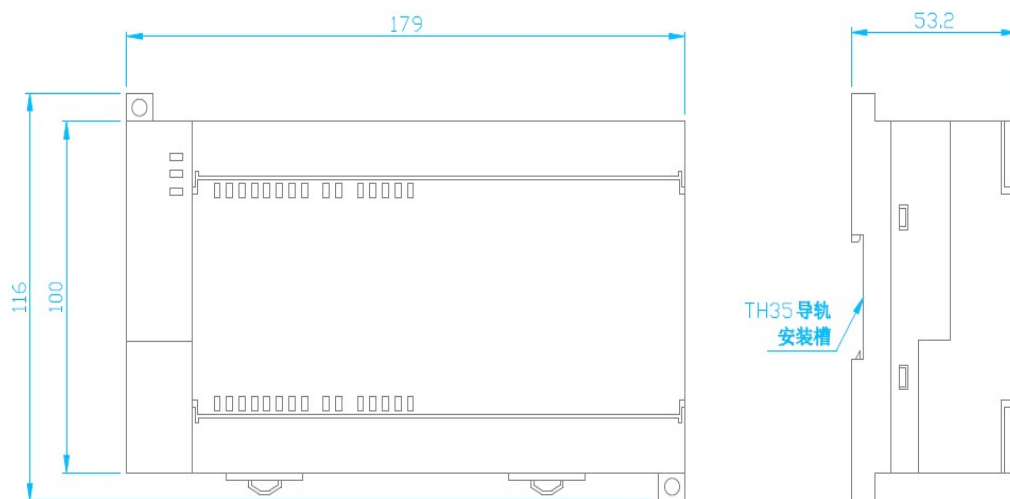
参数	说明
输入规格	3*三相电流通道，互感器输入电流：0~20mA； 3*三相电压，电压通道：0~280VAC； 干接点输入：6个 电压型输入：3个
电流精度等级	0.5级(不含前级电流互感器精度)
电压精度等级	0.5级
电能精度等级	1级
线性测量范围	0~120%标称值
输入阻抗	$R_i \approx 0\Omega$ ； $R_v \approx 220K\Omega$
响应时间	10ms
过载能力	2倍标称输入电压，持续1S，间隔10S，重复10次不击穿。
总线保护功能	可承受400W的瞬时脉冲电压自动热关断和ESD保护等功能。
静态电流	54mA（电源12V）
隔离耐压	输入与输出之间2500VDC, 1min；
通讯方式	半双工，RS485； 波特率：≤38.4KBPS(缺省9600BPS)； 通讯距离：1200m；节点数：64点； TCP/IP（选配）
工作电源	12VDC，需外置
环境温度	0℃~50℃
温度漂移	≤ $2.0 \times 10^{-4}/\text{℃}$ （0℃~+50℃范围内）
外形尺寸	179×100×48 mm
重量	约331g

三、产品介绍

(1) 实物图

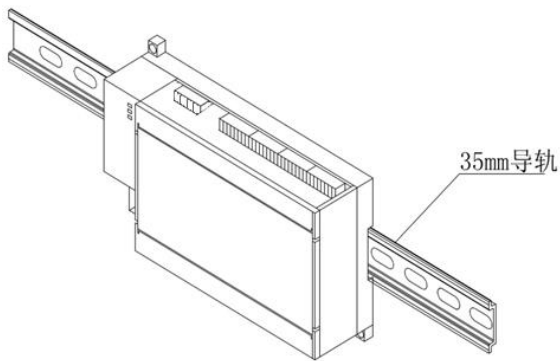


(2) 外形尺寸

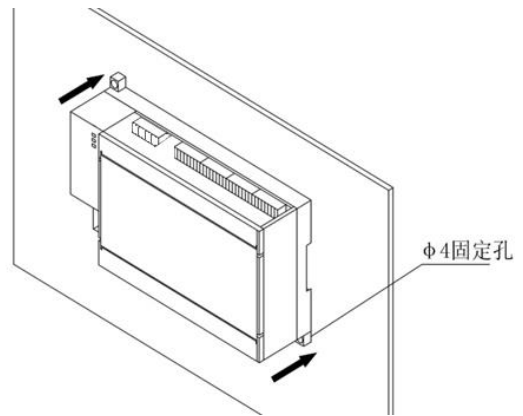


A3模块的外形尺寸

(3) 安装方式



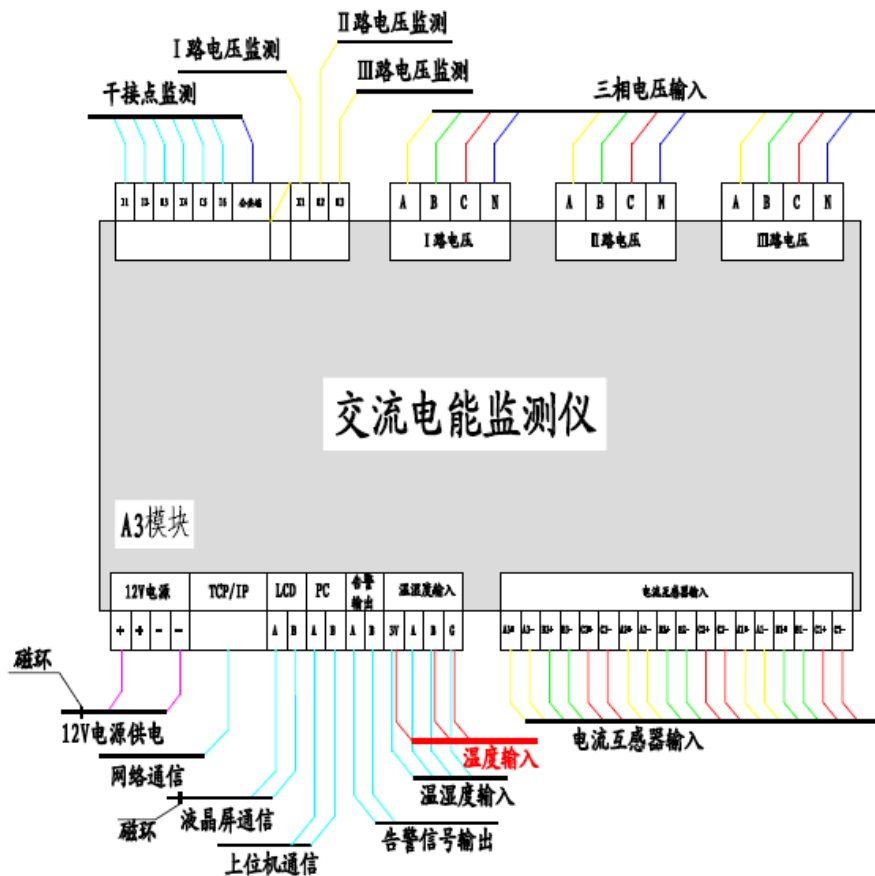
模块安装图（导轨式）



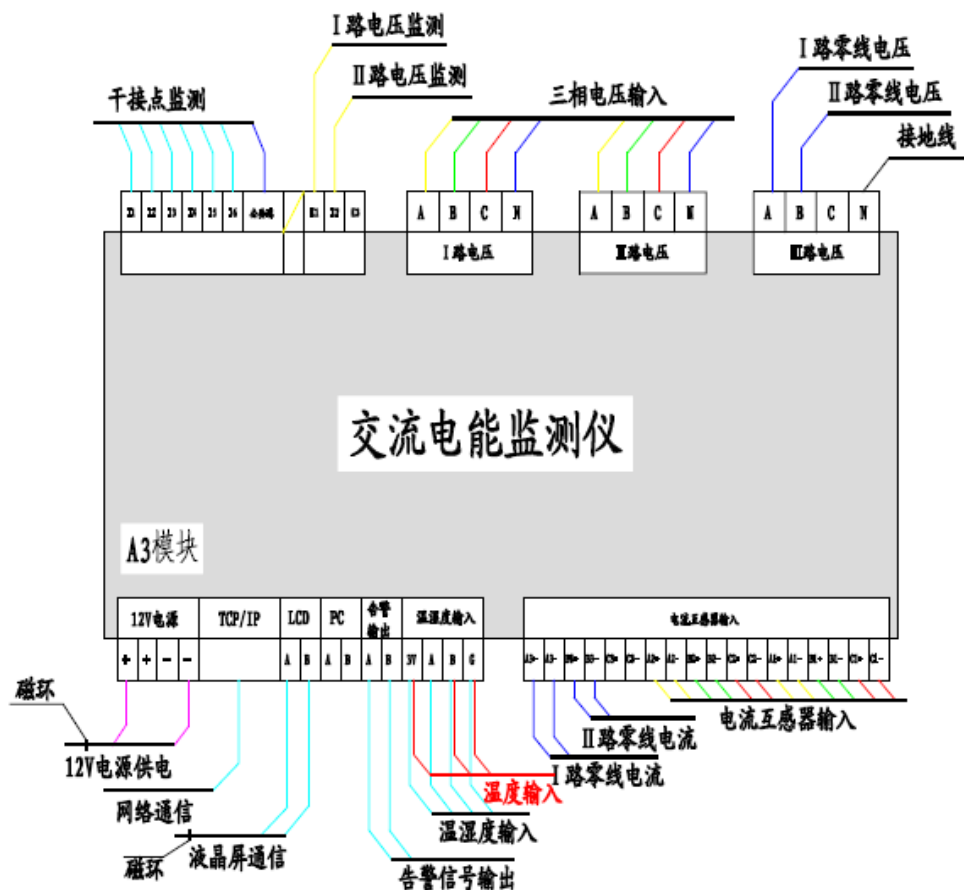
模块安装图（面板式）

(4) 接线说明

A3模块可同时监测3路三相电源或者2路三相电源及2路零线，电源和液晶屏通信进线端需套磁环，减少高频脉冲干扰。可接入温湿度模块或者DS18B20温度探头，可同时接入6路干接点告警，3路电压告警，1路告警输出。支持网络通讯及485通讯模式。详细接线说明见下图。



A3模块3路三相进线接线图



A3模块2路三相进线加零线监测接线图

四、选配件介绍

(1) 电流互感器

电流互感器两种规格：CT09系列，包含CT09 100A/20mA 和CT09 5A/5mA两种型号
CT3025（100A/20mA）

配套电流互感器用于A系列模块的外配电流互感器电流监测，互感器的额定量程为100A或5A，电流互感器的输出满量程为20mA。

说明：

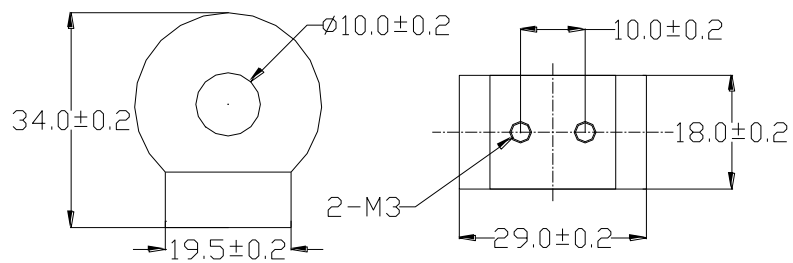
- 红色线连接每一对输入端的“+”端，黑色线连接“-”端。
- 安装时请注意电流方向要按照互感器上的箭头方向穿过互感器。
- 当被测电流大于100A时，请自配初级互感器，并将初级互感器的输出线穿过5A/5mA互感器。
- 不特别指定用户使用本互感器，用户可以根据模块的输入满量程不超过20mA选用合适的互感器进行接入，并进行相应的变比设置。

CT09系列电流互感器实物图如下：



CT09系列电流互感器实物图

CT09系列电流互感器外形尺寸



CT09系列电流互感器外形尺寸图

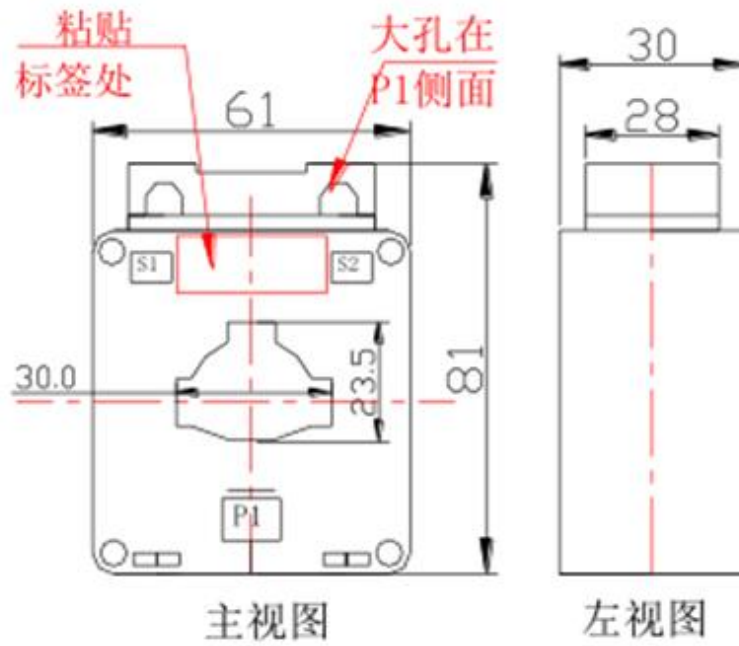
注：CT09（100A/20mA）和CT09（5A/5mA），外形尺寸相同，线长3米。

CT3025系列电流互感器实物图



CT3025系列电流互感器实物图

CT3025系列电流互感器尺寸图



注：CT3025（100A/20mA）穿线孔径为：23mm，铜排孔径：30mm。

(2) 温湿度探头

配套 两种温湿度传感器：SHT20型和SHT20-485型。



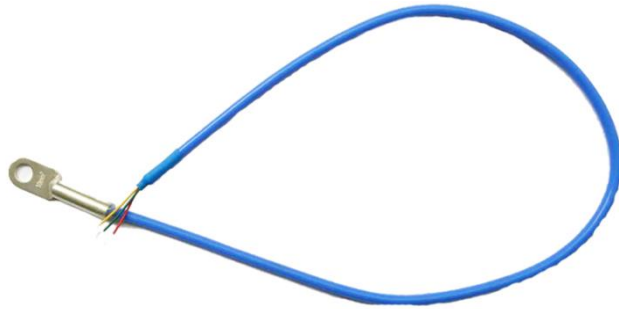
SHT20型温湿度传感器



SHT20-485型温湿度传感器

(3) 温度探头

模块的温湿度输入端口还可以接入温度探头，配套圆孔式和直杆式两种形式的DS18B20温度探头。



圆孔式DS18B20温度探头



直杆式DS18B20温度探头

注：圆孔式温度探头具备电压隔离功能，适用于类似母排等要固定的特殊场所或震动被测物体表面；直杆式温度探头应用范围广泛，液体、气体、固体场景均可使用。

五、运输与存储

产品可使用各种运输工具进行运输。运输时防重压、防雨淋，严禁野蛮装卸。产品贮存的地方应清洁、通风，环境温度应在 $0^{\circ}\text{C}\sim 70^{\circ}\text{C}$ ，相对湿度不超过85%，不允许与有毒、有害物品一起存放，存放环境中不允许有腐蚀性气体，且无强烈机械振动、冲击和强磁场作用。

六、售后服务和保修

1. 售后服务

- (1) 服务理念：用户至上，用户满意是我们的工作目标。我们会在第一时间处理售后事宜。
- (2) 公司常年备有服务专用的产品、设备和配件，可为用户及时维修和更换。
- (3) 公司建立高效的物流配送体系，保证产品能及时、可靠地交付用户使用。
- (4) 售后服务联系方式：电话：0571-88079708，传真：0571-88938908。

2. 保修

(1) 正确使用本产品的情况下，在合同约定的保修期内，凡属于产品本身质量问题而导致的故障，本公司提供免费维修。

(2) 出现下列情况，保修服务无效：

- 超过保修期的；
- 用户和第三方采用不正确安装方式、安装环境，不正确的维护、操作的；
- 用户自行更换或拆装产品的零部件造成损坏的，
- 自然灾害等不可抗力造成损坏的，
- 购买本产品后，因人为而导致的故障或破损；
- 安装后，因维护，搬迁等重新安装过程中导致的故障或破损；
- 使用非杭州尚灵原厂配件或材料引起的故障。

本着“客户至上”的理念，出现所有以上故障，我公司仍旧会积极配合处理好一切相关的问题，同时收取合理的费用，敬请理解。

七、附录：通讯协议

通信协议采用Modbus通信协议。

序号	变量地址	变量数	读写类型	参数含义	类型	小数位
1	0X174F-0X175E	8	读	DS18B20 端口 1 温度 1-16	字	1
2	0X175F-0X176E	8	读	DS18B20 端口 2 温度 1-16	字	1
3	0X176F	1	读	SHT20 湿度	字	1
4	0X1770	1	读	SHT20 温度	字	1
5	0X1771-0X1773	3	读	3 路输入功率总	字	2
6	0X1774-0X1776	3	读	3 路输入无功功率总	字	2
7	0X1777-0X1779	3	读	3 路输入视在总	字	2
8	0X177A-0X177C	3	读	3 路输入功率因素总	字	2
9	0X177F-0X1787	9	读	3 路输入三相电流	字	1
10	0X1788-0X1790	9	读	3 路输入三相功率	字	2
11	0X1791-0X1799	9	读	3 路输入三相功率因数	字	2
12	0X179A-0X17AB	18	读	3 路输入三相电度	字	1
13	0X17AC-0X17C0	22	读	3 路三相电压+3 路频率+6 路干接点输入+3 路电压输入+1 空	字	1
14	0X17C1-0X17C9	9	读	3 路三相无功功率	字	2
15	0X17CA-0X17D2	9	读	3 路三相视在功率	字	2
16	0X17D3-0X17E4	18	读	3 路三相无功电能	字	1
17	0X17E5-0X186B	135	读	电压谐波	字	1
18	0X186C-0X18F2	135	读	电流谐波	字	1
19	0X1956	1	写	控制输出	字	
20	0X1957-0X195F	9	写	通道屏蔽-1	字	
21	0X1960-0X1968	9	写	变比设定-1	字	
22	0X1969-0X196C	4	写	串口通信设定-1	字	
23	0X196D-0X197F	19	写	网口设定	字	
24	0X1986-0X1987	2	写	写 0X5A5A 读温度模块端口 1-2ID	字	
25	0X1988-0X198A	7	写	清除电度+空	字	
26	0X198F	1	写	开关量输入取反	字	
27	0X1990-0X1991	2	读	2 个 AD 通道的功能选择：0:SHT20 温湿度，1：热敏电阻，2:4-20MA 温度 3：4-20MA 湿度，4：DS18B20 温度	字	1
28	0X1992	1	写	湿度校准值	字	
29	0X1993	1	写	温度校准值	字	

杭州尚灵信息科技有限公司
地址：杭州市拱墅区莫干山路1418-3号
电话：0571-88918908
传真：0571-88938908
E-Mail:mail@sunlines.cn
网址： <http://www.sunlines.cn>