



尚灵信息

# 智能电量监测模块

杭州尚灵A21模块

---

产品说明书

Ver2.0

杭州尚灵信息科技有限公司

Hangzhou Sunlines Information Technology Co.,Ltd.


## A21模块产品说明书

资料版本 2020.12.04.V2.0

---

感谢您选购本公司产品。在安装和使用前，请仔细阅读本说明书。

**我们的宗旨：**持续改进和完善。本说明书只是当前的或者拟定的信息，因此您所使用的产品可能与说明书有少许的差异。如有疑问，请与公司销售联系，或拨打公司服务热线0571-88079708咨询。

 **注意：**由于电压接线端子有可能带电，在插拔测试线、接线端子时，可能会产生电火花，非专业人士请勿操作，避免造成人身伤害！

---

### 版权所有

如没有获得杭州尚灵信息科技有限公司的书面授权书，此出版物的任何部分禁止任何形式地复制、修改或者翻译。

---

杭州尚灵信息科技有限公司

公司地址：浙江省杭州市莫干山路1418-3号2幢201室（上城科技工业基地）

公司邮编：310011

公司网址：[www.sunlines.cn](http://www.sunlines.cn)

热线电话：0571-88079708

## 目 录

|                  |   |
|------------------|---|
| 一、 产品概述 .....    | 1 |
| 二、 产品参数 .....    | 1 |
| 三、 产品介绍 .....    | 2 |
| 四、 运输与存储 .....   | 6 |
| 五、 售后服务和保修 ..... | 6 |
| 1. 售后服务 .....    | 6 |
| 2. 保修 .....      | 6 |
| 六、 附录：通讯协议 ..... | 7 |

## 一、产品概述

A21电量监测模块专为多路交流电源头柜电能管理而设计。可准确测量各支路电流、功率、电度，并在达到设计容量时及时告警。具有可靠性高、针对性强、管理功能完善、界面直观等优点。特别适合大中型互联网数据中心(IDC)机房交流电源分配头柜的电量监测和用电管理等需求。

A21电量监测模块可测量电压、电流、电度、功率、功率因数，还可测量无功功率、视在功率、无功电能等参数，同时提供各电压电流谐波以供参考；可同时接入3路干接点输入，1路电压输入，提供485通信。

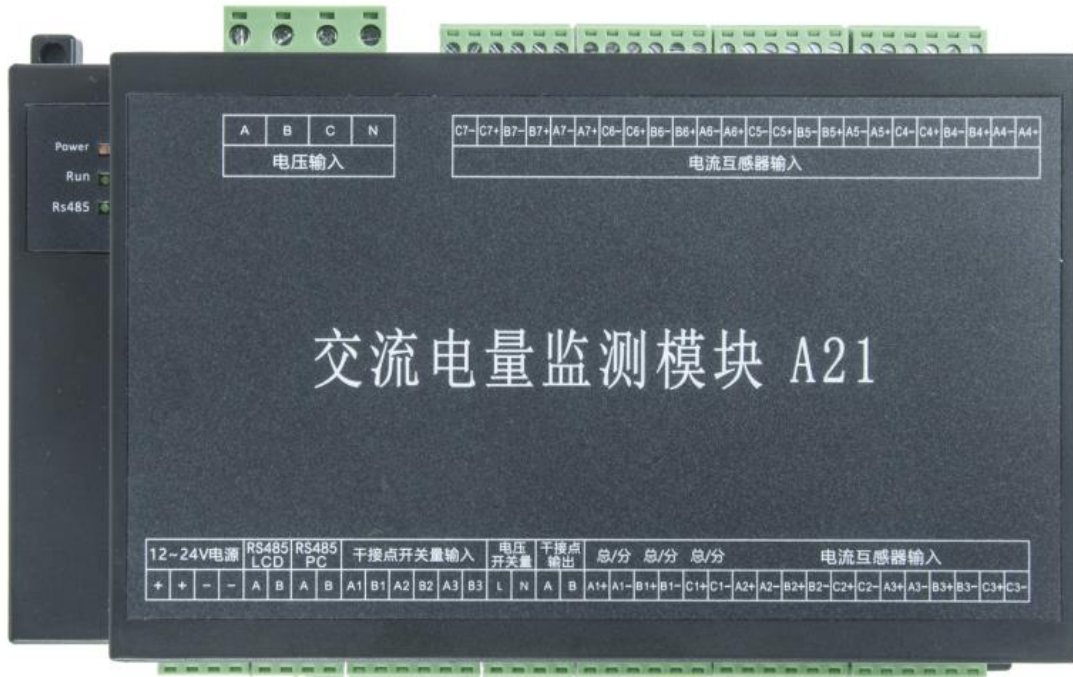
A21电量监测模块的通信协议采用Modbus通信协议，详见附录：通讯协议。

## 二、产品参数

| 参数     | 说明  |
|--------|---|
| 输入规格   | 7*三相电流通道互感器输入电流：0~20mA；<br>1*三相电压通道：0~280VAC；<br>干接点输入：3路；电压输入：1路 |
| 电流精度等级 | 0.5级(不含前级电流互感器精度)   |
| 电压精度等级 | 0.5级  |
| 电能精度等级 | 1级  |
| 线性测量范围 | 0~120%标称值   |
| 输入阻抗   | $R_i \approx 0 \Omega$ ； $R_v \approx 220K \Omega$                |
| 响应时间   | 10ms  |
| 过载能力   | 2倍标称输入电压，持续1S，间隔10S，重复10次不击穿。                                     |
| 总线保护功能 | 可承受400W的瞬时脉冲电压自动热关断和ESD保护等功能                                      |
| 静态电流   | 54mA（电源12V）   |
| 隔离耐压   | 输入与输出之间2500VDC, 1min;   |
| 通讯方式   | 半双工，RS485；<br>波特率： $\leq 38.4KBPS$ ；<br>通讯距离：1200m；               |
| 工作电源   | 12~24VDC（需外置）   |
| 环境温度   | 0℃~50℃  |
| 温度漂移   | $\leq 2.0 \times 10^{-4} / ^\circ C$ （0℃~+50℃范围内）                 |
| 外形尺寸   | 179×100×48 mm   |
| 重量     | 约331g   |

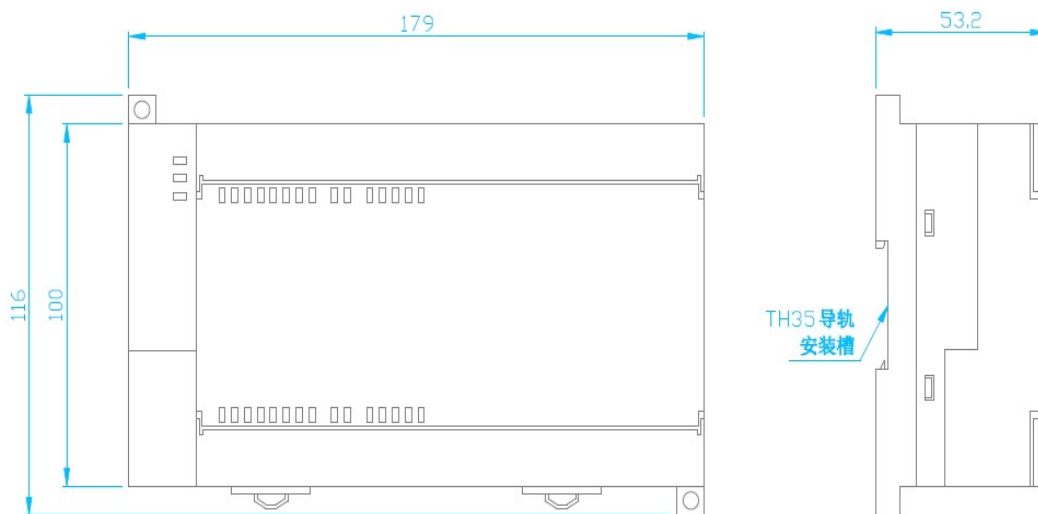
### 三、产品介绍

#### (1) 实物图



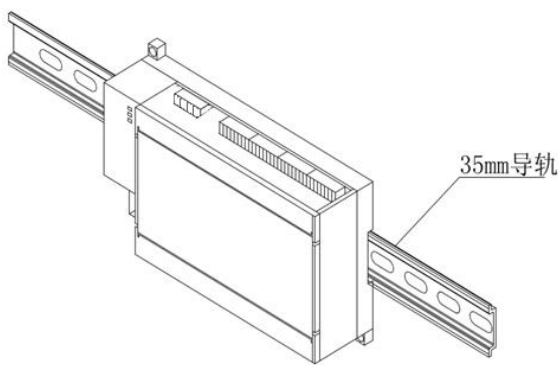
A21 模块

#### (2) 外形尺寸

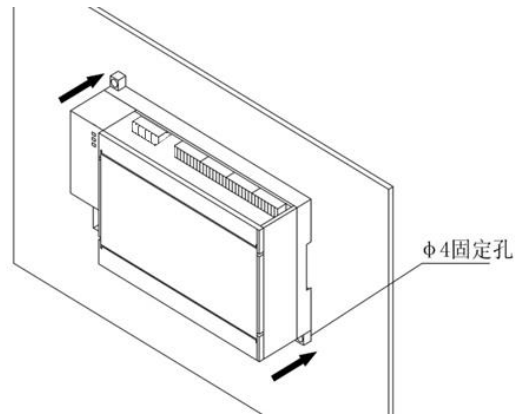


A21模块的外形尺寸

### (3) 安装方式



模块安装图（导轨式）

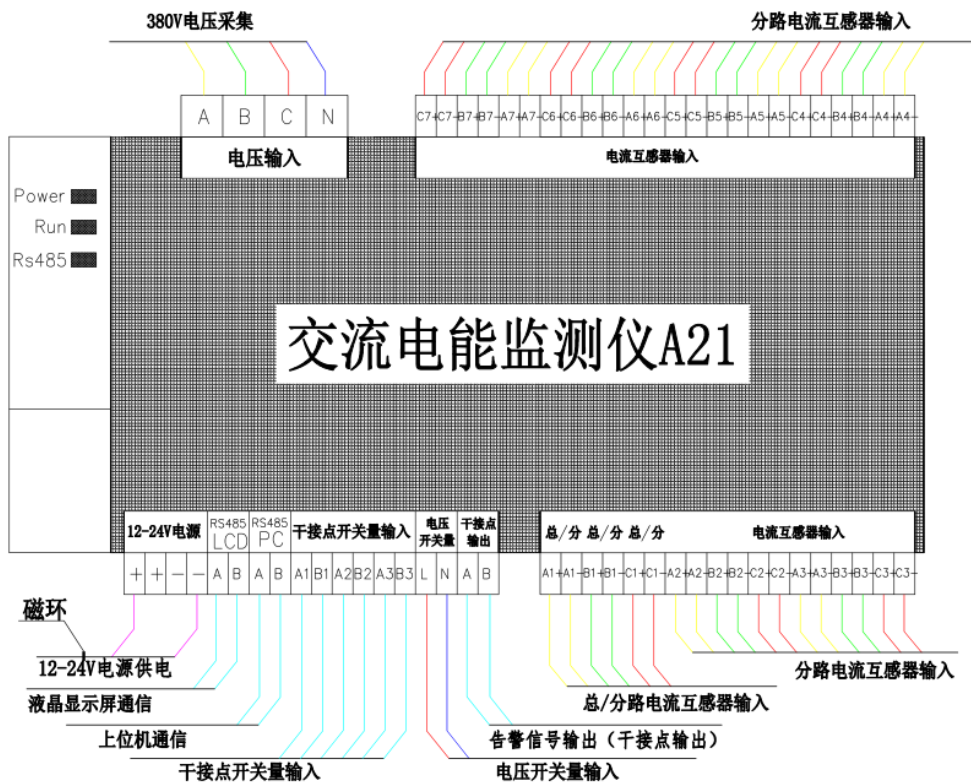


模块安装图（面板式）

注：电量监测模块可采用导轨式或面板式两种安装方式。

### (4) 接线说明

A21模块可同时监测1路三相电压和7路三相电流，供电电源和液晶屏通信进线端需套磁环，减少高频脉冲干扰。可同时接入2路干接点告警，1路告警输出。支持485通讯模式。详细接线说明见下图。



A21模块接线图

## (5) 选配配件 - 电流互感器

电流互感器两种规格：CT09系列，包含CT09 100A/20mA 和CT09 5A/5mA两种型号  
CT3025 （100A/20mA）

配套电流互感器用于A系列模块的外配电流互感器电流监测，互感器的额定量程为100A或5A，电流互感器的输出满量程为20mA。

说明：

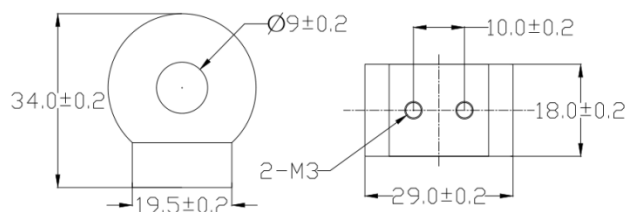
- 红色线连接每一对输入端的“+”端，黑色线连接“-”端。
- 安装时请注意电流方向要按照互感器上的箭头方向穿过互感器。
- 当被测电流大于100A时，请自配初级互感器，并将初级互感器的输出线穿过5A/5mA互感器。
- 不特别指定用户使用本互感器，用户可以根据模块的输入满量程不超过20mA选用合适的互感器进行接入，并进行相应的变比设置。

### CT09系列电流互感器实物图



CT09系列电流互感器实物图

### CT09系列电流互感器外形尺寸



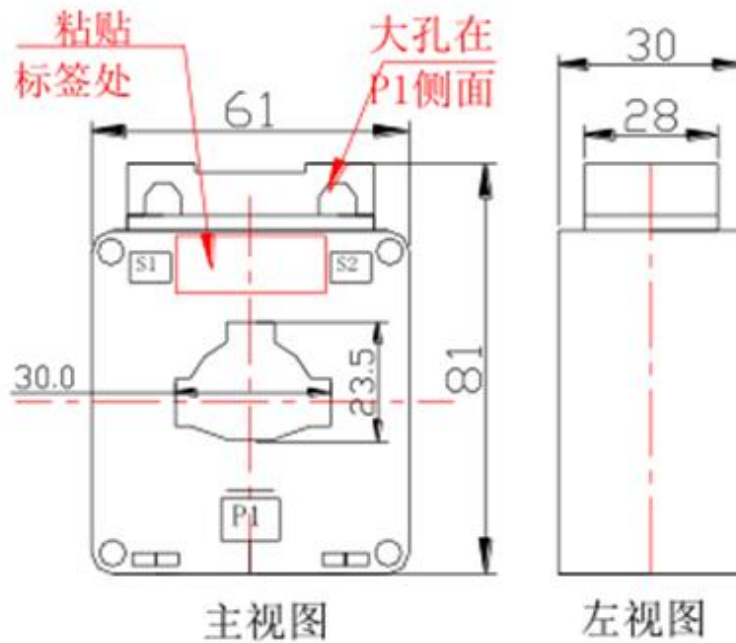
CT09系列电流互感器外形尺寸图

注：CT09（100A/20mA）和CT09（5A/5mA），外形尺寸相同，线长3米。

### CT3025系列电流互感器实物图



### CT3025系列电流互感器尺寸图



注：CT3025（100A/20mA）穿线孔径为：23mm，铜排孔径：30mm。



## 四、运输与存储

产品可使用各种运输工具进行运输。运输时防重压、防雨淋，严禁野蛮装卸。产品贮存的地方应清洁、通风，环境温度应在0℃~70℃，相对湿度不超过85%，不允许与有毒、有害物品一起存放，存放环境中不允许有腐蚀性气体，且无强烈机械振动、冲击和强磁场作用。

## 五、售后服务和保修

### 1. 售后服务

- (1) 服务理念：用户至上，用户满意是我们的工作目标。我们会在第一时间处理售后事宜。
- (2) 公司常年备有服务专用的产品、设备和配件，可为用户及时维修和更换。
- (3) 公司建立高效的物流配送体系，保证产品能及时、可靠地交付用户使用。
- (4) 售后服务联系方式：电话：0571-88079708，传真：0571-88938908。

### 2. 保修

(1) 正确使用本产品的情况下，在合同约定的保修期内，凡属于产品本身质量问题而导致的故障，本公司提供免费维修。

(2) 出现下列情况，保修服务无效：

- 超过保修期的；
- 用户和第三方采用不正确安装方式、安装环境，不正确的维护、操作的；
- 用户自行更换或拆装产品的零部件造成损坏的，
- 自然灾害等不可抗力造成损坏的，
- 购买本产品后，因人为而导致的故障或破损；
- 安装后，因维护，搬迁等重新安装过程中导致的故障或破损；
- 使用非杭州尚灵原厂配件或材料引起的故障。

本着“客户至上”的理念，出现所有以上故障，我公司仍旧会积极配合处理好一切相关的问题，同时收取合理的费用，敬请理解。

## 六、附录：通讯协议

A21电量监测模块的通信协议采用Modbus通信协议。

| 序号 | 变量地址        | 读写类型 | 参数含义  | 类型 | 备注   |
|----|-------------|------|-------|----|--|
| 1  | 0X170C-1712 | 读    | 有功功率总 | 字  | 1-7路三相有功功率，小数位：2                                   |
| 2  | 0X1713-1719 | 读    | 无功功率总 | 字  | 1-7路三相无功功率，小数位：2                                   |
| 3  | 0X171A-1720 | 读    | 视在功率总 | 字  | 1-7路三相视在功率，小数位：2                                   |
| 4  | 0X1721-1727 | 读    | 功率因素总 | 字  | 1-7路三相功率因素，小数位：2                                   |
| 5  | 0X1728-173C | 读    | 无功功率  | 字  | 1-21通道无功功率，小数位：2                                   |
| 6  | 0X173D-1751 | 读    | 视在功率  | 字  | 1-21通道视在功率，小数位：2                                   |
| 7  | 0X1752-177B | 读    | 无功电能  | 双字 | 1-21通道无功电能，小数位：1，每参数2个字                            |
| 8  | 0X177C      | —    | 无     |    | 无  |
|    | 0X177D      | 读    | 开关输入  | 字  | 1个干接点信号输入  |
|    | 0X177E      | 读    | 开关输入  | 字  | 1个220V电压信号输入                                       |
| 9  | 0X177F-1793 | 读    | 电流    | 字  | 1-21通道电流，小数位：1                                     |
| 10 | 0X1794-17A8 | 读    | 功率    | 字  | 1-21通道功率，小数位：2                                     |
| 11 | 0X17A9-17BD | 读    | 功率因数  | 字  | 1-21通道功率因数，小数位：2                                   |
| 12 | 0X17BE-17E7 | 读    | 电度    | 双字 | 1-21通道电能，小数位：1，每参数2个字                              |
| 13 | 0X17E8-17EA | 读    | 电压    | 字  | 1-3通道电压，小数位：1                                      |
| 14 | 0X17EB      | 读    | 频率    | 字  | 频率，小数位：1   |
|    | 0X17EC-17ED | 读    | 开关输入  | 字  | 2个干接点信号输入  |
|    | 0X17EE-181A | 读    | 电压谐波  | 字  | 1-3电压3次到31次谐波（3*15个谐波参数），小数位：1                     |
|    | 0X181B-1955 | 读    | 电流谐波  | 字  | 1-21电流3次到31次谐波（21*15个谐波参数），小数位：1                   |
|    | 0X1956      | 读    | 告警信号  | 字  | 0：正常、1：告警（干接点闭合）                                   |
| 15 | 0X1957-196B | 写    | 通道屏蔽  | 字  | 1-21通道   |
| 16 | 0X196C-1980 | 写    | 变比设定  | 字  | 1-21通道   |
| 17 | 0X1981-1984 | 写    | 通信设定  | 字  | 设置地址及波特率   |
| 18 | 0X1988-198A | 写    | 清除电度  | 字  | 三个字节命令清除所有电度（写入0XAA55,0X55AA,0XA5A5）               |
| 19 | 0X198F      | 写    | 开关量取反 | 字  | 开关量输入取反  |
| 20 | 0X1994      | 写    | 互感器选择 | 字  | 不同互感器及二次互感等参数校正（两位小数）例如：设100为互感器输出20ma, 设400为二次互感。 |



杭州尚灵信息科技有限公司  
地址：杭州市拱墅区莫干山路1418-3号  
电话：0571-88918908  
传真：0571-88938908  
E-Mail:mail@sunlines.cn  
网址：<http://www.sunlines.cn>