



尚灵信息

智能电量监测模块

杭州尚灵A1模块

产品说明书

Ver1.00

杭州尚灵信息科技有限公司


Hangzhou Sunlines Information Technology Co.,Ltd.

A1模块产品说明书

资料版本 2020.11.27.V1.0

感谢您选购本公司产品。在安装和使用前，请仔细阅读本说明书。

我们的宗旨：持续改进和完善。本说明书只是当前的或者拟定的信息，因此您所使用的产品可能与说明书有少许的差异。如有疑问，请与公司销售联系，或拨打公司服务热线0571-88079708咨询。

 **注意：**由于电压接线端子有可能带电，在插拔测试线、接线端子时，可能会产生电火花，非专业人士请勿操作，避免造成人身伤害！

版权所有

如没有获得杭州尚灵信息科技有限公司的书面授权书，此出版物的任何部分禁止任何形式地复制、修改或者翻译。

杭州尚灵信息科技有限公司

公司地址：浙江省杭州市莫干山路1418-3号2幢201室（上城科技工业基地）

公司邮编：310011

公司网址：www.sunlines.cn

热线电话：0571-88079708

目 录

一、 产品概述.....	1
二、 产品参数.....	1
三、 产品介绍.....	2
CT09系列电流互感器实物图.....	4
CT09系列电流互感器外形尺寸.....	4
CT3025系列电流互感器实物图.....	5
CT3025系列电流互感器尺寸图.....	5
四、 运输与存储.....	6
五、 售后服务和保修.....	6
1. 售后服务.....	6
2. 保修.....	6
六、 附录：通讯协议.....	7

一、产品概述

A1电量监测模块专为单路交流电源电能管理而设计。可准确测量三相电流、功率、电度，并在达到设计容量时及时告警。具有可靠性高、针对性强、管理功能完善、多串口通信、干接点输入输出信号检测等优点。特别适合各类智能配电、交流电源分配头柜的电量监测和用电管理等需求。

A1电量监测模块可测量电压、电流、电度、功率、功率因数，还可测量无功功率、视在功率、无功电能等参数，同时提供各电压电流谐波以供参考；可同时接入2路干接点告警、1路交流电压开关量信号，提供2路485通信接口。

A1电量监测模块的通信协议采用Modbus通信协议，详见附录：通讯协议。

二、产品参数

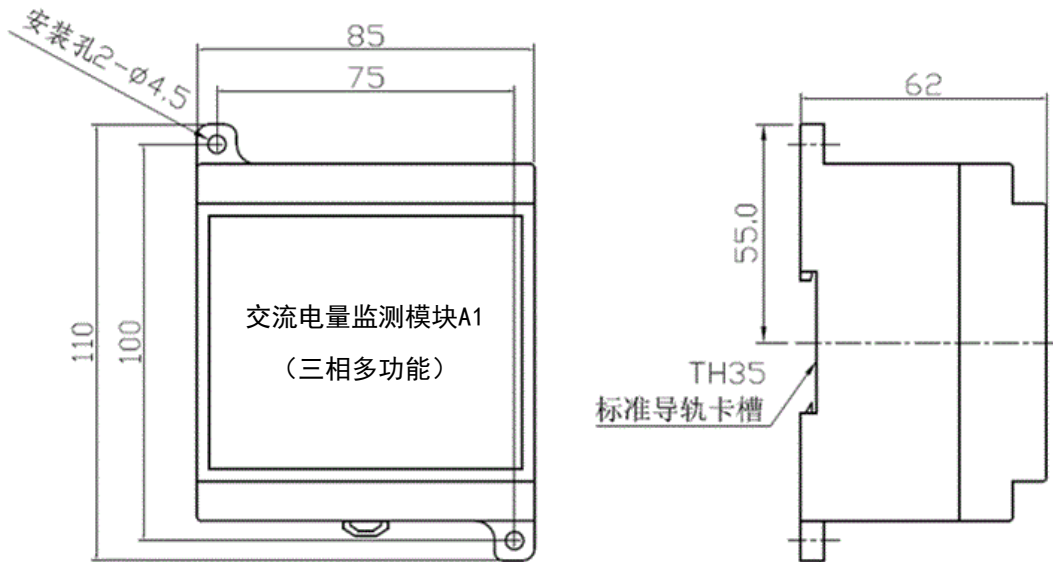
参数	说明
输入规格	1*三相电流通道互感器输入电流：0~20mA； 1*三相电压通道：0~380VAC； 干接点输入：3个 AC220电压湿接点输入：1个
电流精度等级	0.5级(不含前级电流互感器精度)
电压精度等级	0.5级
电能精度等级	1级
线性测量范围	0~120%标称值
输入阻抗	$R_i \approx 0 \Omega$ ； $R_v \approx 220K \Omega$
响应时间	10ms
过载能力	2倍标称输入电压，持续1S，间隔10S，重复10次不击穿。
总线保护功能	可承受400W的瞬时脉冲电压自动热关断和ESD保护等功能
静态电流	54mA（电源12V）
隔离耐压	输入与输出之间2500VDC, 1min;
通讯方式	半双工，RS485； 波特率： $\leq 38.4KBPS$ ； 通讯距离：1200m；
工作电源	DC48V或AC220V
环境温度	0℃~50℃
温度漂移	$\leq 2.0 \times 10^{-4}/^{\circ}C$ （0℃~+50℃范围内）
外形尺寸	85×110×62 mm
重量	约300g

三、产品介绍

(1) 实物图



(2) 外形尺寸

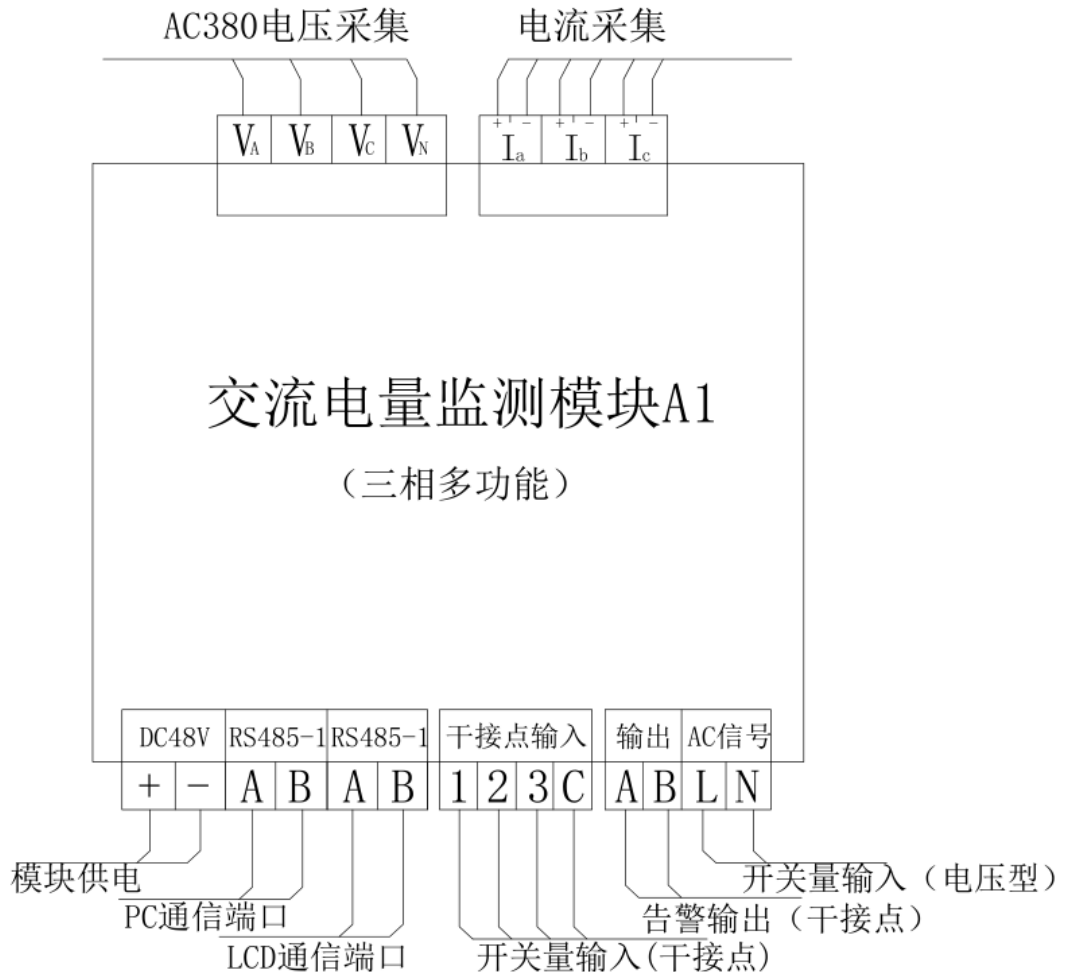


注：电量监测模块可采用导轨式或面板式两种安装方式。

A1模块的外形尺寸

(3) 接线说明

A1模块可同时监测1路三相电压和1路三相电流。可同时接入3路干接点告警，1路电压湿接点告警，1路告警输出。支持485通讯模式。详细接线说明见下图。



A1模块接线图

(4) 选配配件 - 电流互感器

电流互感器两种规格：

CT09系列，包含CT09-100A/20mA、CT09-5A/5mA

CT3025系列，包含CT3025-200A/20mA、CT3025-100A/20mA

配套电流互感器用于A系列模块的外配电流互感器电流监测，互感器的额定量程为100A或5A，电流互感器的输出满量程为20mA。

说明：

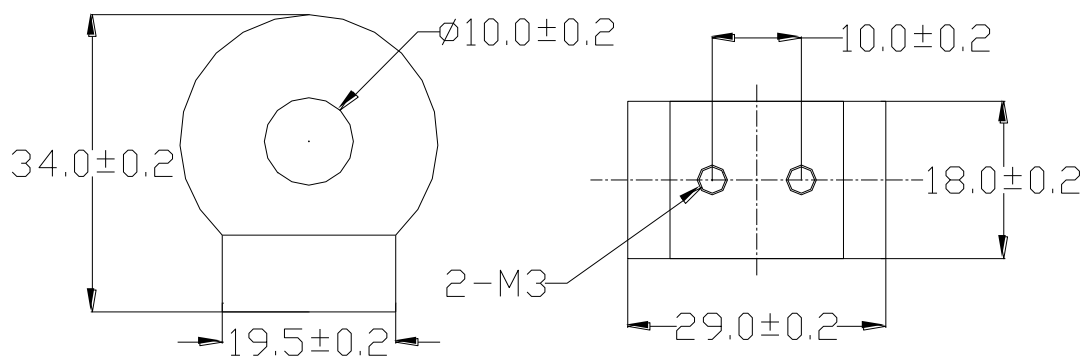
- 红色线连接每一对输入端的“+”端，黑色线连接“-”端。
- 安装时请注意电流方向要按照互感器上的箭头方向穿过互感器。
- 当被测电流大于200A时，请自配初级互感器，并将初级互感器的输出线穿过5A/5mA互感器。
- 不特别指定用户使用本互感器，用户可以根据模块的输入满量程不超过20mA选用合适的互感器进行接入，并进行相应的变比设置。

CT09系列电流互感器实物图



CT09系列电流互感器实物图

CT09系列电流互感器外形尺寸



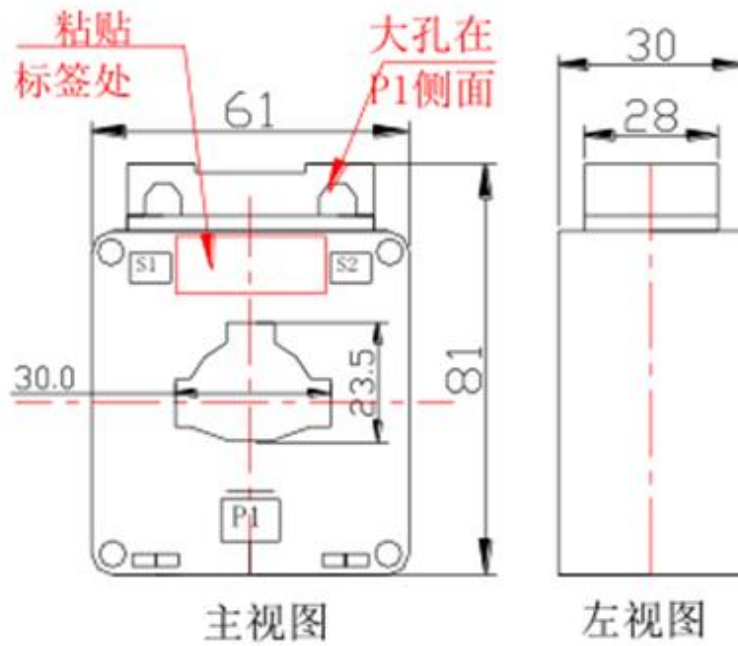
CT09系列电流互感器外形尺寸图

注：CT09（100A/20mA）和CT09（5A/5mA），外形尺寸相同，线长3米。

CT3025系列电流互感器实物图



CT3025系列电流互感器尺寸图



注：CT3025-200A/20mA、CT3025-100A/20mA 穿线孔径为：23mm，铜排孔径：30mm。

四、运输与存储

产品可使用各种运输工具进行运输。运输时防重压、防雨淋，严禁野蛮装卸。产品贮存的地方应清洁、通风，环境温度应在0℃~70℃，相对湿度不超过85%，不允许与有毒、有害物品一起存放，存放环境中不允许有腐蚀性气体，且无强烈机械振动、冲击和强磁场作用。

五、售后服务和保修

1. 售后服务

- (1) 服务理念：用户至上，用户满意是我们的工作目标。我们会在第一时间处理售后事宜。
- (2) 公司常年备有服务专用的产品、设备和配件，可为用户及时维修和更换。
- (3) 公司建立高效的物流配送体系，保证产品能及时、可靠地交付用户使用。
- (4) 售后服务联系方式：电话：0571-88079708，传真：0571-88938908。

2. 保修

(1) 正确使用本产品的情况下，在合同约定的保修期内，凡属于产品本身质量问题而导致的故障，本公司提供免费维修。

(2) 出现下列情况，保修服务无效：

- 超过保修期的；
- 用户和第三方采用不正确安装方式、安装环境，不正确的维护、操作的；
- 用户自行更换或拆装产品的零部件造成损坏的，
- 自然灾害等不可抗力造成损坏的，
- 购买本产品后，因人为而导致的故障或破损；
- 安装后，因维护，搬迁等重新安装过程中导致的故障或破损；
- 使用非杭州尚灵原厂配件或材料引起的故障。

本着“客户至上”的理念，出现所有以上故障，我公司仍旧会积极配合处理好一切相关的问题，同时收取合理的费用，敬请理解。

六、附录：通讯协议

A1电量监测模块的通信协议采用Modbus通信协议。

序号	变量地址	读写类型	参数含义	类型	备注
1	0X0000-0005	读	电度	双字	A、B、C相通道电能，小数位：1，每参数2个字
2	0X0006-000B	读	无功电能	双字	A、B、C相通道无功电能，小数位：1，每参数2个字
3	0X000C-000E	读	电压	字	1-3通道电压，小数位：1
4	0X000F	读	频率	字	频率，小数位：1
5	0X0010-0012	读	电流	字	A、B、C相通道电流，小数位：1
6	0X0013-0015	读	功率	字	A、B、C相通道功率，小数位：2
7	0X0016-0018	读	功率因素	字	A、B、C相通道功率因数，小数位：2
8	0X0019-001B	读	无功功率	字	A、B、C相通道功率因数，小数位：2
9	0X001C-001E	读	通道视在	字	A、B、C相通道功率因数，小数位：2
10	0X001F-001F	读	有功功率总	字	三相总有功功率，小数位：2
11	0X0020-0020	读	无功功率总	字	三相总无功功率，小数位：2
12	0X0021-0021	读	视在功率总	字	三相总视在功率，小数位：2
13	0X0022-0022	读	功率因素总	字	三相总功率因数，小数位：2
14	0X0023-0025	读	干接点输入	字	0：正常、1：告警
15	0X0026	读	湿接点输入	字	AC220V信号，1：有，0：无
16	0X0027-0053	读	电压谐波	字	三相电压3-31次谐波
17	0X0054-0080	读	电流谐波	字	三相电流3-31次谐波
18	0X0081-1955	-	保留	字	
19	0X1956-1956	读写	控制输出		
20	0X1957-1959	读写	通道屏蔽		
21	0X195A-195C	读写	变比设定		
22	0X195D-195E	读写	PC通信设定		地址1、波特率19200（去掉末00）
23	0X195F-1960	读写	LCD通信设定		地址18、波特率38400（去掉末00）
24	0X1961-1987	-	保留		
25	0X1988-198A	读写	清除电度		三个内存写入0XAA55、55AA、A5A5
26	0X198B-198E	写	校时		系统时间秒分时星天月年
27	0X198F-198F	写	开关量取反		
28	0X1990-1993	读写	冻结时间		月天时分

序号	变量地址	读写类型	参数含义	类型	备注
29	0X1994-1996	写	互感器类型		三相电流互感器类型：（标配互感器20mA/实际互感器输出mA值）*100，如：实际互感器输出为10mA：则填入200；如大电流需要二次互感的则相应的通道填入400。
30	0X1997-2059	读写	空		
31	0X205A-2113	读	冻结电度		1-31天的三相电度
32	0X2114-28E7	读	冻结电度		32-365天的三相电度